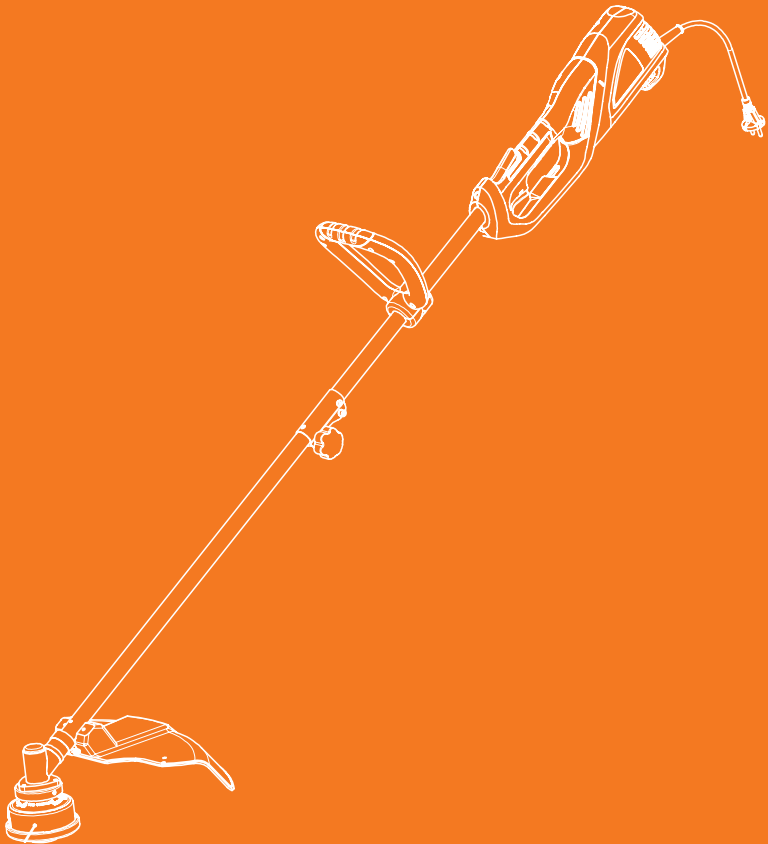


**РУКОВОДСТВО
ПО ЭКСПЛУАТАЦИИ**



ЭЛЕКТРИЧЕСКАЯ КОСА

DATR **1250E** | DABC **1400E**

ОГЛАВЛЕНИЕ

Комплектация	2
Технические характеристики	3
Описание изделия	4
Информация по безопасности	5
Сборка изделия	6
Работа с изделием	11
Техническое обслуживание	13
Устранение неисправностей	15
Хранение и транспортировка	16
Утилизация устройства	16
Гарантийные обязательства	17

Производитель оставляет за собой право на внесение изменений в конструкцию, дизайн и комплектацию изделий.

Изображения в инструкции могут отличаться от реальных узлов и надписей на изделии.

**Адреса сервисных центров по обслуживанию
силовой техники DAEWOO Вы можете найти на сайте
WWW.DAEWOO-POWER.RU**



EAC — Соответствует всем требуемым Техническим регламентам Таможенного союза ЕврАзЭС.

Благодарим Вас за приобретение электрической косы **DAEWOO**

В данном руководстве содержится описание техники безопасности и процедур по обслуживанию и использованию устройства, а также самая свежая информация, доступная к моменту печати. Хотим предупредить, что некоторые изменения, внесенные производителем, могут быть не отражены в данном руководстве. А также изображения и рисунки могут отличаться от реального изделия. При возникновении проблем используйте контактную информацию, расположенную в конце руководства. Перед началом работы с устройством необходимо внимательно прочитать все руководство. Это поможет избежать возможных травм и повреждения оборудования.

ОПИСАНИЕ ИЗДЕЛИЯ

Электрическая коса **DAEWOO** предназначена для кошения травы, резки кустарника и мелкой поросли на малых и средних площадях с неровной поверхностью.

КОМПЛЕКТАЦИЯ

В комплект поставки входит:

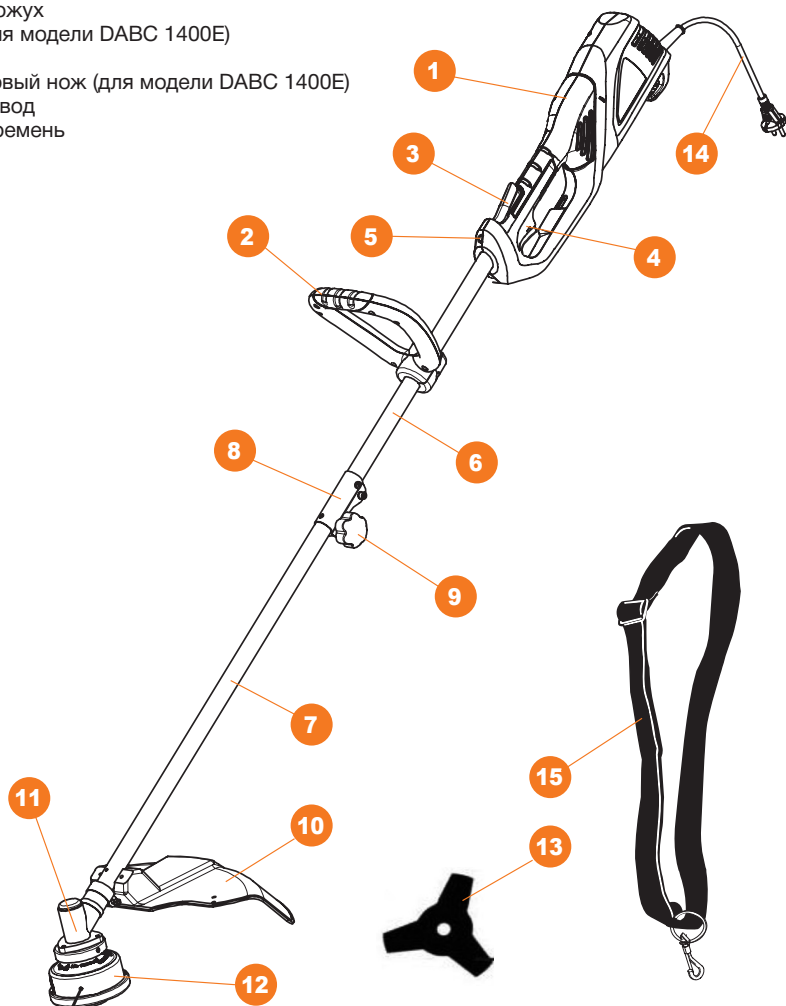
Коса	1 шт.
Наплечный ремень	1 шт.
Катушка с леской	1 шт.
Режущий нож (DABC 1400E)	1 шт.
Комплект ключей	1 шт.
Руководство пользователя	1 шт.
Гарантийный талон	1 шт.
Упаковка	1 шт.

ТЕХНИЧЕСКИЕ ХАРАКТЕРИСТИКИ

	DATR 1250E	DABC 1400E
Мощность, Вт	1250	1400
Напряжение/частота тока, В/Гц	220V~50HZ	220V~50HZ
Тип двигателя	электрический	электрический
Производитель двигателя	DAEWOO	DAEWOO
Скорость, об/мин.	8500	8000
Ширина кошения (леска / нож), мм	360	420 / 255
Режущая гарнитура	леска Ø1,6 мм	нож 3Т Ø255 мм, леска Ø1,6 мм
Рукоятка оператора	D-образная	D-образная
Разъемный вал	да	да
Антивибрационная система	да	да
Плавный запуск	нет	да
Вес нетто, кг	4	5,5

ОБЩИЙ ВИД И СОСТАВНЫЕ ЧАСТИ

1. Электрический двигатель **DAEWOO**
2. Дополнительная рукоятка
3. Кнопка блокировки выключателя
4. Выключатель
5. Петля для крепления ремня
6. Штанга верхняя
7. Штанга нижняя
8. Муфта разъемная
9. Фиксатор муфты
10. Защитный кожух
11. Редуктор (для модели DABC 1400E)
12. Катушка
13. 3-х лепестковый нож (для модели DABC 1400E)
14. Сетевой провод
15. Наплечный ремень



ИНФОРМАЦИЯ ПО БЕЗОПАСНОСТИ

ПРИ РАБОТЕ С УСТРОЙСТВОМ НЕОБХОДИМО ОБЯЗАТЕЛЬНО СОБЛЮДАТЬ УКАЗАННЫЕ ТРЕБОВАНИЯ ПО ТЕХНИКЕ БЕЗОПАСНОСТИ:

- Перед первым применением необходимо внимательно прочитать инструкцию по эксплуатации и сохранять ее для дальнейшего использования.
- Перед вводом в эксплуатацию пользователь устройства должен ознакомиться с функциями и элементами управления косой.
- Оператор должен знать, как можно немедленно остановить рабочие узлы косы и двигатель.
- Во время работы косы необходимо всегда выполнять рекомендации, содержащиеся в этой инструкции по эксплуатации. В противном случае возникает опасность травматизма или опасность повреждения устройства.
- Приводить косу в действие разрешается только, находясь в хорошем физическом и психическом состоянии.

ВНИМАНИЕ

Запрещается работать с косой после приема лекарств, употребления алкогольных напитков или наркотиков, которые могут оказать негативное влияние на реакцию работающего.

ОПАСНОСТЬ ТРАВМАТИЗМА!

- Работать с косой разрешается только пользователям, которые прочитали инструкцию по эксплуатации. Ни в коем случае нельзя доверять управление устройством детям.
- Необходимо учитывать, что оператор или пользователь несет ответственность за несчастные случаи или угрозу для жизни других персон и их имущества.
- Никогда не пользуйтесь косой при нахождении людей, детей и животных в непосредственной близости от рабочей зоны (на расстоянии не менее 15 м.)
- Коса **DAEWOO** удовлетворяет требованиям действующих европейских норм по правилам техники безопасности. Из соображений безопасности не вносите никаких изменений в конструкцию устройства.

СБОРКА И ПОДГОТОВКА К РАБОТЕ

ПОДГОТОВКА К РАБОТЕ

- При эксплуатации устройства всегда одевайте прочную обувь на нескользящей подошве и длинные брюки. Не разрешается работать с устройством без обуви или в сандалиях.
- Используйте средства защиты рук, органов слуха и глаз.
- Тщательно проверьте предполагаемую зону использования косы и удалите все посторонние предметы.
- Внимательно осмотрите изделие на предмет потерянных или ослабленных болтов и/или креплений.
- Убедитесь, что косильная головка или нож для кошения установлены правильно и надежно зафиксированы.
- Убедитесь что защитный кожух установлен правильно и надежно закреплен.
- Всегда используйте наплечный ремень. Отрегулируйте его под свои размеры до запуска двигателя.

ЗАПУСК ДВИГАТЕЛЯ

Необходимо обязательно убедиться в том, что в рабочей зоне размером 15 м не находятся посторонние лица, в особенности дети. Следует также предотвратить доступ животных. Следите за тем чтобы никакие посторонние предметы не оказались в области расположения косильной головки или ножа для кошения.

ДЕЙСТВИЯ ПРИ РАБОТЕ КОСОЙ

- Косить разрешается только в дневное время или при хорошем искусственном освещении.
- Не используйте косу во время дождей, ураганного ветра, а также других природных катаклизмов, представляющих угрозу вашей безопасности.
- Запрещается работать косой с неисправной защитой или без установленных предохранительных механизмов.
- Во время работы нельзя торопиться, нужно спокойно, равномерно двигаться.
- При работе с косой необходимо держаться за рукоятку обеими руками. Расставьте ноги чуть дальше, чем ширина плеч, так чтобы ваш вес равномерно распределялся на обе ноги, и всегда во время работы сохраняйте равновесие.
- Не поднимайте режущую часть косы выше пояса.
- Если во время работы коса начинает сильно вибрировать, то Вам следует остановить двигатель и постараться найти причину. Не запускайте двигатель пока проблема не будет найдена и устранена.
- Не прикасайтесь к движущимся и режущим частям косы а также к горячим поверхностям.
- Избегайте слишком длительного управления косой, так как продолжительное воздействие вибрации на руки оператора может нанести вред.

ОПИСАНИЕ СИМВОЛОВ



Внимание! При работе с устройством соблюдайте технику безопасности.



При работе надевайте наушники и защитные очки.



Внимание! Внимательно прочитайте руководство пользователя перед эксплуатацией.



Надевайте безопасную и нескользящую обувь.



Соблюдайте безопасную дистанцию в рабочей зоне минимум 15 м



Надевайте защитные перчатки.



Внимание! Держите руки и ноги вдали от режущих инструментов.



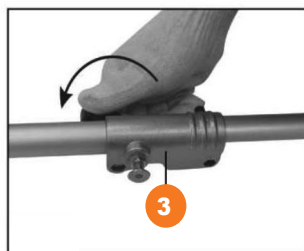
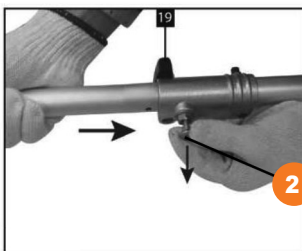
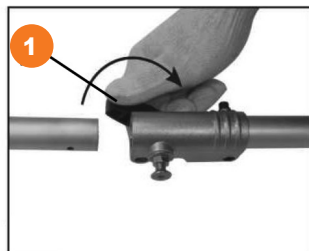
Надевайте плотную защитную одежду.

ВНИМАНИЕ

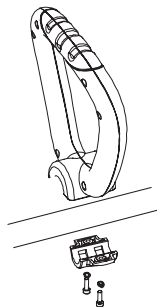
Будьте особо осторожны и внимательно прочитайте инструкцию по эксплуатации!

СБОРКА ВАЛА

1. Ослабьте винтовой зажим соединительной муфты (1).
 2. Выдвиньте фиксирующий шплинт (2) из соединительной муфты.
- Вставьте нижнюю часть вала в соединительную муфту (3), убедившись, что фиксирующий шплинт установлен в отверстии на нижнем валу
3. Зафиксируйте нижний вал в соединительной муфте затяжкой винтового зажима (1).



УСТАНОВКА РУКОЯТКИ УПРАВЛЕНИЯ



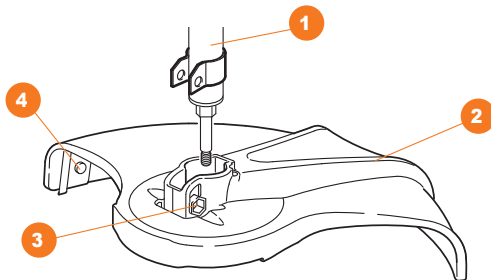
1. Открутите винтовые зажимы крепления рукоятки
2. Снимите нижнюю часть крепления рукоятки
3. Установите нижнюю часть крепления рукоятки на верхнюю часть штанги и закрепите рукоятку с помощью винтов
4. Отрегулируйте рукоятку для удобного кошения и зафиксируйте винтовые зажимы.

ВНИМАНИЕ

В соответствии с охраной труда и техникой безопасности на косе должен быть смонтирован входящий в комплект поставки защитный кожух.

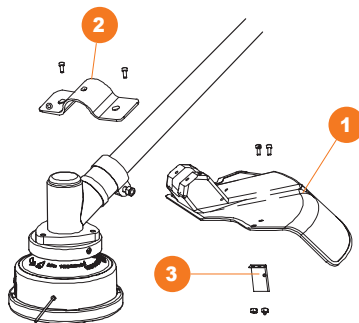
УСТАНОВКА ЗАЩИТНОГО КОЖУХА DATR 1250E

1. Установите на вал (1) защитный кожух (2).
2. Закрепите его с помощью болта и гайки (3).
3. Закрепите специальный нож для обрезания лески (4) в нижней части кожуха.



УСТАНОВКА ЗАЩИТНОГО КОЖУХА DABC 1400E

1. Установите на вал защитный кожух (1).
2. Закрепите его с помощью специального кронштейна (2) и 2-х винтов.
3. Закрепите специальный нож для обрезания лески (3) в нижней части кожуха с помощью 2-х шурупов и гаек.



УСТАНОВКА РЕЖУЩЕГО ИНСТРУМЕНТА

Косы **DAEWOO** могут эксплуатироваться с различными режущими инструментами:
с двухнитевой косильной головкой для скашивания остатков травы у стен, заборов, краев газонов, деревьев, столбов и т.д.

с 3-х лепестковым ножом для кошения сорняков, высокой травы и мелкой поросли.

УСТАНОВКА КОСИЛЬНОЙ ГОЛОВКИ

Для монтажа режущего инструмента положите косу так, чтобы она устойчиво лежала на рукоятке.

ВНИМАНИЕ

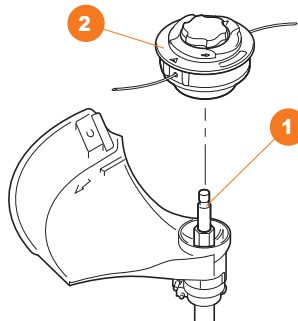
Косильная головка модели **DATR 1250E** имеет правую резьбу. Для завинчивания необходимо закручивать ее в направлении движения часовой стрелки.

Косильная головка модели **DABC 1400E** имеет обратную (левую) резьбу. Для завинчивания необходимо закручивать ее против часовой стрелки.

Для завинчивания необходимо закручивать ее против часовой стрелки.

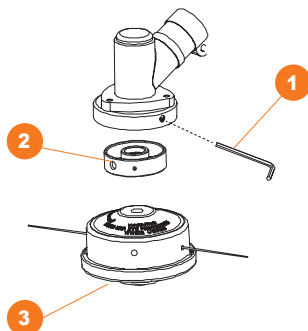
DATR 1250E

1. Зафиксируйте вал ключом на 16 мм (1).
2. Закрутите косильную головку по часовой стрелке (2).



DABC 1400E

1. Установите верхний фланец 2.
2. Заблокируйте вал редуктора стопорным ключом 1. Для этого совместите отверстие в редукторе и на верхнем фланце, вставьте стопорный ключ в отверстие.
3. Закрутите косильную головку 3 в направлении против часовой стрелки.

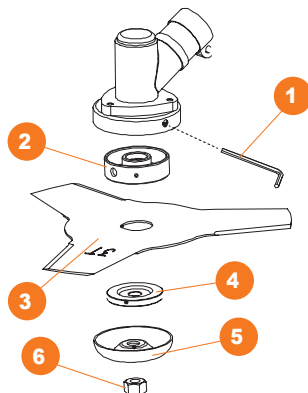


УСТАНОВКА 3-Х ЛОПАСТНОГО НОЖА ДЛЯ КОШЕНИЯ (DABC 1400E)

ВНИМАНИЕ

Нож имеет острые края. При установке и снятии режущего ножа используйте защитные перчатки.

1. Установите верхний фланец 2.
2. Заблокируйте вал редуктора стопорным ключом 1. Для этого совместите отверстие в редукторе и на верхнем фланце, вставьте стопорный ключ в отверстие.
3. Установите нож для кошения 3. Посадочное отверстие в ноже должно совпадать с выступом верхнего фланца 2!!!
4. Установите прижимной фланец 4 и защитную шайбу 5.
5. Сильно затяните гайку 6 с помощью ключа (левосторонняя резьба).



КРЕПЛЕНИЕ ПЛЕЧЕВОГО РЕМНЯ

ВНИМАНИЕ

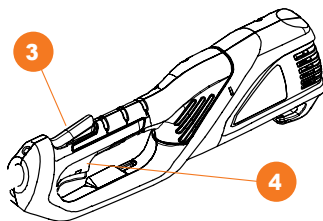
Во время использования изделия всегда используйте плечевой ремень. Всегда проверяйте чтобы коса была надежно закреплена на плечевом ремне. В противном случае Вы не сможете полностью контролировать положение косы во время работы, что может нанести серьезные повреждения Вам и окружающим. Никогда не используйте поврежденный плечевой ремень.

1. Наденьте плечевой ремень.
2. Установите длину плечевого ремня так, чтобы он находился на уровне бедра.
3. Закрепите косу на держателе.
4. Повесьте плечевой ремень как показано на рисунке.



ВКЛЮЧЕНИЕ ЭЛЕКТРИЧЕСКОЙ КОСЫ

1. Подготовьте косу к работе
2. Подключите косу к электрической сети 220В.
3. Наденьте плечевой ремень с закрепленной на нем косой и отрегулируйте удобное положение для кошения.
4. Разблокируйте выключатель, нажав кнопку блокировки (3).
5. Удерживая кнопку блокировки, нажмите курок выключателя (4).
6. Включите косу, не начиная кошения и не касаясь травы.
7. Дождитесь, когда катушка достигнет максимальных оборотов, и приступайте к кошению.
8. Для отключения косы отпустите курок выключателя 4, обороты двигателя будут снижаться.
9. Катушка будет вращаться еще несколько секунд, дождитесь ее полной остановки.
10. Отключите косу от электрической сети.

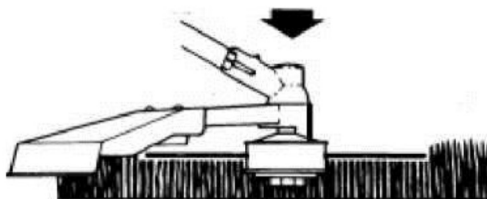


РАБОТА С КОСОЙ

РАБОТА С ИСПОЛЬЗОВАНИЕМ КОСИЛЬНОЙ ГОЛОВКИ

Нейлоновая леска обеспечивает чистое кошение травы, не нанося повреждений коре деревьев и не создавая сильных ударов, обычно имеющих место при соприкосновении ножа или диска с твердыми предметами.

1. Держите косу во время работы таким образом, чтобы косильная головка не касалась земли.
2. Для кошения густой травы высокой перемещайте режущую часть медленно и осторожно.
3. Примите меры предосторожности, чтобы избежать наматывания на вал проводов, сухой и длинной травы и сорняков. Это может привести к приостановке вращения косильной головки и как следствие вызывать повышенную нагрузку на электродвигатель и приводной вал. При регулярных подобных случаях Вы повредите детали косы.



Регулировка длины лески:

Ваша коса оборудована косильной головкой, которая позволяет выдвигать леску без специальной остановки мотора. Когда длина лески становится недостаточной, прижмите слегка косильную головку на твердый участок земли не останавливая при этом мотор. За каждый такой прием леска выдвигается ориентировочно на 25 мм. Запрещается работа без установленного подрезного ножа на защитном кожухе.

РАБОТА С ИСПОЛЬЗОВАНИЕМ НОЖА ДЛЯ КОШЕНИЯ (для модели DABC 1400E)

Проверьте чтобы гайка, фиксирующая нож, была хорошо затянута.

Проверьте чтобы нож свободно вращался и не имел при этом посторонних звуков.

Порядок кошения:

1. Направляйте косу справа налево, при этом с небольшим наклоном в левую сторону (аналогично ручной косе).
2. Старайтесь работать в одном ритме. Стойте устойчиво, поставив стопы ног чуть шире плеч.
3. Нож может застрять в сорняках если скорость двигателя не достаточно велика и/или глубина скашивания слишком велика. Подбирайте скорость двигателя и глубину кошения в зависимости от обстоятельств.

**ВНИМАНИЕ**

Вращающиеся части изделия, которые плохо закреплены, могут нанести Вам повреждения во время работы.

Убедитесь чтобы нож не имел сильных сколов, трещин и других серьезных повреждений. В случае обнаружения серьезных повреждений, нож необходимо обязательно заменить на новый.

ВНИМАНИЕ

Если трава или сорняки намотались на нож или редуктор косы, появилась вибрация, то Вам необходимо выключить двигатель, дождаться полной остановки вращения режущей части, отключить косу от питающей электросети, и лишь затем проверить состояние диска, удалить попавшие сорняки и траву.

ВНИМАНИЕ

Отдача при кошении может послужить причиной серьезных травм. внимательно изучите данный раздел для понимания что такое отдача при кошении и как предотвратить возможную отдачу.

Что служит причиной отдачи:

Отдача может случиться когда вращающийся нож соприкасается с препятствием, которое не может скосить. Данный контакт останавливает нож на очень короткое время, а затем нож опять начинает вращаться или отскакивает в сторону от этого препятствия. В данный момент Вы можете потерять контроль над управлением косой, что может послужить причиной получения серьезных травм для Вас или лиц, находящихся на небезопасном расстоянии.

Как уменьшить риск получения отдачи при кошении:

1. Постарайтесь предугадывать возможную отдачу. Вы понимаете что после отдачи косу может отбросить в сторону, что для Вас это не будет неожиданностью.
2. Косите траву, сорняки и молодые побеги кустарника. Не в коем случае не прикасайтесь ножом к деревьям, камням, металлу и т.д.
3. Всегда будьте готовы к получению отдачи при обработке поверхности с плотной растительностью, где Вы не можете видеть возможные препятствия.
4. Нож всегда должен быть заточен. Тупой нож повышает шансы получить отдачу.
5. Не косите ножом слишком быстро.
6. Косите всегда справа налево.
7. Держите косу крепко и обеими руками за специальные резиновые ручки.
8. Сохраняйте всегда устойчивое положение, расставляя ноги немного шире плеч.

ВНИМАНИЕ

Всегда носите специальные защитные очки. Никогда не склоняйтесь над режущей частью изделия. Ветки, сорняки могут быть отброшены из-под режущей части прямо в глаза и лицо, что может причинить Вам серьезную травму.

Во время работы с косой защита режущей части должна быть всегда установлена.

ТЕХНИЧЕСКОЕ ОБСЛУЖИВАНИЕ

ВНИМАНИЕ

Во избежание получения каких-либо травм, любые операции по техническому обслуживанию необходимо выполнять при остановленном двигателе.

РЕЖУЩИЙ НОЖ

1. Нож должен быть острым (заточен). После износа одной стороны следует перевернуть нож на другую сторону, чтобы работали кромки другой стороны. Заточивать следует только скошенные кромки ножей.

2. Важно сохранять первоначальную форму профиля ножей, чтобы избежать появления трещин и сколов.

ВНИМАНИЕ

Если после выполнения заточки в режущей части появляется ненормальная вибрация, это означает, что Вам следует обратиться к официальному дилеру или в авторизованный сервисный центр.

ЗАМЕНА ЛЕСКИ НА КОСИЛЬНОЙ ГОЛОВКЕ

Для замены необходима леска с соответствующим характеристикам косы диаметром и длиной. Не используйте леску диаметром более 1,6 мм или леску с металлической жилой.

ВНИМАНИЕ

Запрещается использовать металлическую проволоку и армированную леску.

РАСПИСАНИЕ ТЕХНИЧЕСКОГО ОБСЛУЖИВАНИЯ

ПЕРИОДИЧНОСТЬ ТЕХНИЧЕСКОГО ОБСЛУЖИВАНИЯ (временной интервал или часы работы, в зависимости от того, что наступит раньше)	Действия	При каждом использовании	По окончании работ	Каждый год или 100 час.
Режущее оборудование***	Проверка заточки	X		
	Замена			X
Редуктор штанги	Проверка (осмотр)	X		
	Очистка		X	
	Смазка*			X
Штанга	Смазка			X
Подрезной нож	Проверка (осмотр)	X		
Корпус изделия, вентиляционные отверстия**	Очистка		X	
Щеточный узел, коллектор ротора, Проверка работы и износа деталей*	Проверка - замена			X

* Рекомендуется обращаться в авторизованный сервисный центр DAEWOOD

** ВНИМАНИЕ!!! Интервалы между проверками и техническим обслуживанием сокращаются при эксплуатации в условиях повышенной запыленности. Несоблюдение периодичности технического обслуживания может привести к поломке, что не будет являться гарантийным случаем.

*** В случае повреждения требуется незамедлительная замена.

УСТРАНЕНИЕ НЕИСПРАВНОСТЕЙ

ПРОБЛЕМЫ С ЗАПУСКОМ

ПРОВЕРИТЬ	ВОЗМОЖНЫЕ ПРИЧИНЫ	ДЕЙСТВИЯ
Двигатель не запускается	Отсутствует сетевое напряжение.	Проверить напряжение питающей электросети.
	Соединительный кабель/вилка имеет повреждения.	Обратиться в Авторизованный сервисный центр для замены поврежденного кабеля.
Повышенная вибрация во время работы	Ослаблены винты крепления ножа.	Затянуть винты ножа.
	Неправильно установлен нож.	Проверить установку ножа, не установлен ли нож не по посадочному выступу фланца.
	Нож вследствие неправильной заточки или трещин имеет дисбаланс.	Нож заточить (отбалансировать) или Заменить.
Нечистое скашивание, луг становится желтым	Нож косы затуплен или изношен.	Нож заточить или заменить.
Затрудненный пуск или мощность двигателя снижается	Косьба слишком высокой или слишком влажной травы.	Высоту скашивания привести в соответствие условиям косьбы.
	Корпус косы забит травой	Очистить корпус косы (перед очисткой вытащить сетевую вилку).

ХРАНЕНИЕ И ТРАНСПОРТИРОВКА

ХРАНЕНИЕ

Храните устройство в сухом, чистом помещении. Очищайте устройство после каждого использования.

ДЛИТЕЛЬНОЕ ХРАНЕНИЕ

Помещение для хранения должно быть сухим и не пыльным. Кроме того, устройство следует хранить в недоступном для детей месте. Возможные неисправности на устройстве следует устранять, в принципе, перед установкой машины на хранение, чтобы она находилась всегда в состоянии готовности эксплуатации.

Перед хранением в условиях пониженных температур, обязательно слейте воду из насоса и обязательно просушите его.

ТРАНСПОРТИРОВКА

Устройство должно транспортироваться в положении, указанном на коробке.

При погрузочно-разгрузочных работах не допускается подвергать устройство ударным нагрузкам. Устройство должно быть надежно закреплено, что бы не допускать его перемещения внутри транспортного средства.

СРОК СЛУЖБЫ И УТИЛИЗАЦИЯ УСТРОЙСТВА

СРОК СЛУЖБЫ

При выполнении всех требований настоящего руководства по эксплуатации, срок службы изделия составляет **5 лет**.

УТИЛИЗАЦИЯ УСТРОЙСТВА



- Устройство, инструкцию по эксплуатации, и все комплектующие детали следует хранить на протяжении всего срока эксплуатации. Должен быть обеспечен свободный доступ ко всем деталям и всей необходимой информации для всех пользователей устройства.
- Данное устройство и комплектующие узлы изготовлены из безопасных для окружающей среды и здоровья человека материалов и веществ.
- Тем не менее, для предотвращения негативного воздействия на окружающую среду,

по окончании использования устройства, либо по истечению срока его службы, или его непригодности к дальнейшей эксплуатации, устройство подлежит сдаче в приемные пункты по переработке металлолома и пластмасс.

- Утилизация устройства и комплектующих узлов заключается в его полной разборке и последующей сортировке по видам материалов и веществ, для последующей переплавки или использования для вторичной переработки.
- По истечению срока службы, устройство должно быть утилизировано в соответствии с нормами, правилами и способами, действующими в месте утилизации бытовых приборов.
- Утилизация устройства должна быть произведена без нанесения экологического ущерба окружающей среде, в соответствии с нормами и правилами, действующими на территории Таможенного союза.
- Технические жидкости (топливо, масло) необходимо утилизировать отдельно, в соответствии с нормами утилизации отработанных нефтепродуктов, действующими в месте утилизации.
- Не выливайте отработанное масло в канализацию или на землю. Отработанное масло должно сливаться в специальные емкости и отправляться в пункты сбора и переработки отработанных масел.

ГАРАНТИЙНЫЕ ОБЯЗАТЕЛЬСТВА

Основной гарантийный срок на изделие составляет **12 месяцев** со дня продажи. В течение гарантийного срока устраняются бесплатно неисправности, возникшие из-за применения некачественного материала при производстве и дефекты сборки, допущенные по вине производителя. Гарантия вступает в силу только при правильном заполнении гарантийного талона. Изделие принимается в ремонт в чистом виде и полной комплектности.

ДОПОЛНИТЕЛЬНАЯ ГАРАНТИЯ XXL

Производитель предоставляет Дополнительную гарантию - **24 месяца** на изделие с даты окончания основного гарантийного срока.

Программа гарантии **DAEWOO XXL** позволяет расширить срок бесплатного гарантийного обслуживания при соблюдении следующих условий:

*при прохождении планового технического обслуживания (далее «ТО») в авторизованном сервисном



1 Убедитесь, что продавец заполнил гарантийный талон и указал дату продажи



2 Не позднее 30 дней с момента покупки зайдите на официальный сайт DAEWOO Power Products



3 Заполните простую форму и активируйте серийный номер изделия



4 Получите Сертификат на расширенное гарантийное обслуживание DAEWOO XXL на свой электронный адрес



5 Регулярно проходите техническое обслуживание в любом авторизованном сервисном центре*



6 Соблюдайте все требования и рекомендации по эксплуатации изделия, указанных в Руководстве пользователя

центре необходимо получить соответствующую отметку в гарантийном талоне. График ТО и перечень работ указаны в Руководстве пользователя каждого Изделия, а также на веб-сайте в сети Интернет по адресу: **www.daewoo-power.ru**

При невыполнении любого из выше указанных требований считается, что Дополнительная гарантия не установлена. Дополнительная гарантия не распространяется на отдельные детали, комплектующие, расходные материалы, дефекты и случаи, на которые не установлен основной гарантийный период.

УСЛОВИЯ ПРЕДОСТАВЛЕНИЯ ГАРАНТИИ

Гарантийные обязательства распространяются только на производственные дефекты.

Большинство изделий требуют определенного ухода и регулярного ТО. Порядок прохождения ТО указан в инструкции по эксплуатации для каждого изделия. ТО должно проводиться только специалистами авторизованных сервисных центров с соответствующей отметкой в гарантийном талоне. В случае не своевременного выполнения ТО, если это явилось причиной возникновения неисправностей (дефектов) каких-либо узлов и агрегатов изделия, покупатель полностью теряет право на дополнительную гарантию.

ТО продукции не является гарантийным обязательством изготовителя (продавца) и оплачивается потребителем по расценкам авторизованного сервисного центра.

На все изделия установлен ограниченный срок службы, указанный в инструкции по эксплуатации каждого изделия. По истечении установленного срока службы изготовитель не несет ответственности за безопасное использование изделия.

Информация о технически сложных товарах. Пункт 3 Перечня технических сложных товаров, утвержденного Постановлением Правительства РФ от 10.11.2011 г. №924 включает тракторы, мотоблоки, мотокультиваторы, машины и оборудование для сельского хозяйства с двигателем внутреннего сгорания (с электродвигателем). Согласно разъяснению Минпромторга России (письмо от 10.04.2012 г. № 08-693), к указанным машинам и оборудованию относятся: мотокосы, триммеры, кусторезы, газокосилки, косилки для высокой травы, генераторы (бензиновые и дизельные), мотопомпы, электронасосы, бензопилы и электропилы, мойки высокого давления, дизельные (электрические и газовые) нагреватели, снегоочистители роторные, малогабаритные машины для уборки снега.

В случае несвоевременного извещения о выявленных неисправностях, продавец, импортер или уполномоченная организация вправе отказаться полностью или частично от удовлетворения предъявляемых претензий (ст. 483 ГК РФ).

Гарантия исключает действия обстоятельств непреодолимой силы, находящиеся вне контроля производителя.

Заводской брак определяется экспертной комиссией авторизованного сервисного центра.

ГАРАНТИЯ НЕ РАСПРОСТРАНЯЕТСЯ

- На механические повреждения (трещины, сколы и т.д.) и повреждения, вызванные воздействием агрессивных сред, загрязнением, попаданием инородных предметов внутрь изделия и вентиляционные решетки, а также на повреждения, наступившие вследствие неправильного хранения (коррозия металлических частей);
- На неисправности, вызванные засорением топливной или охлаждающей систем;
- На неисправности, возникшие вследствие перегрузки изделия или неправильной эксплуатации, применения изделия не по назначению, а также при нестабильности параметров электросети, превышающих нормы, установленные ГОСТ Р 54149-2010. Безусловными признаками перегрузки изделия являются оплавление или изменение цвета деталей вследствие воздействия высокой температуры, одновременный выход из строя двух и более узлов, задиры на поверхностях цилиндра или поршня, разрушение поршневых колец, шатунных вкладышей. Также гарантийные обязательства не распространяются на выход из строя автоматического регулятора напряжения электрогенераторов вследствие неправильной эксплуатации;
- На быстроизнашиваемые части (угольные щетки, ремни, резиновые уплотнители, сальники, амортизаторы, пружины сцепления, свечи зажигания, глушители, форсунки, шкивы, направляющие ролики, тросы, ручные стартеры, зажимные патроны, цанги, съемные аккумуляторы, фильтрующие элементы, смазку, сменные приспособления, оснастку, ножи, буры и т.п.) и предохранительные элементы (плавкие предохранители, срезные болты, латунные шестерни, торсионные пружины, демпферные валы и т.п.);
- На профилактику, обслуживание изделия (чистка, промывка, смазка и т.п.), установку и настройку изделия;
- На электрические кабели с механическими и термическими повреждениями;
- На изделие, вскрывавшееся или отремонтированное вне авторизованного сервисного центра. Признаками вскрытия изделия вне авторизованного сервисного центра являются, в том числе заломы шлицевых частей крепежных элементов;
- В случае эксплуатации изделия с признаками неисправности (повышенный шум, вибрация, потеря мощности, снижение оборотов, запах гари);
- На неисправности, возникшие при использовании изделия для нужд, связанных с осуществлением предпринимательской деятельности, сдачи в аренду, эксплуатацией более 50 ч/мес;
- В случае естественного износа изделия, износа трущихся частей (выработка ресурса);
- В случае, если гарантийный талон не заполнен или отсутствует печать (штамп) Продавца;
- При отсутствии подписи владельца на гарантийном талоне.

Телефон службы технической поддержки DAEWOO 8-800-301-10-12
www.daewoo-power.ru

Power your skills



DAEWOO
POWER PRODUCTS

Manufactured under license of Daewoo International Corporation, Korea

WWW.DAEWOO-POWER.RU

5