

УГЛОШЛИФОВАЛЬНАЯ МАШИНА

**DAG 650-125 / 850-125 / 1250-125
/ 2300-230 / 2600-230**

ОГЛАВЛЕНИЕ

Предисловие.....	02
1. Комплектация	02
2. Технические характеристики.....	03
3. Общий вид и составные части изделия	04
4. Информация по безопасности.....	05
5. Эксплуатация изделия.....	08
6. Хранение и обслуживание.....	10
7. Гарантийное обслуживание	10
8. Утилизация устройства.....	11

Производитель оставляет за собой право на внесение изменений в конструкцию, дизайн и комплектацию изделий.

Изображения в инструкции могут отличаться от реальных узлов и надписей на изделии.

**Адреса сервисных центров по обслуживанию
силовой техники DAEWOO Вы можете найти на сайте
WWW.DAEWOO-POWER.RU**



EAC — Соответствует всем требуемым Техническим регламентам Таможенного союза ЕврАзЭС.

ПРЕДИСЛОВИЕ

Благодарим Вас за приобретение электроинструмента **DAEWOO**.

В данном руководстве содержится описание техники безопасности и процедур по обслуживанию и использованию электроинструмента.

В этом документе представлена самая свежая информация, доступная к моменту печати. Некоторые изменения, внесенные производителем в последствие, могут быть не отражены в данном руководстве, а так же изображения и рисунки могут отличаться от реального изделия.

При возникновении проблем используйте контактную информацию, расположенную в конце руководства.

Перед началом работы с электроинструментом, необходимо внимательно прочитать все руководство. Это поможет избежать травматизма и повреждения оборудования.

ОБЩАЯ ИНФОРМАЦИЯ

Настоящий электроинструмент предназначен для отрезных и обдирочных работ, для крацевания металлических материалов без применения воды. Со специальной оснасткой электроинструмент может быть использован для шлифования с наждачной бумагой.

1. КОМПЛЕКТАЦИЯ

В комплект поставки входит:

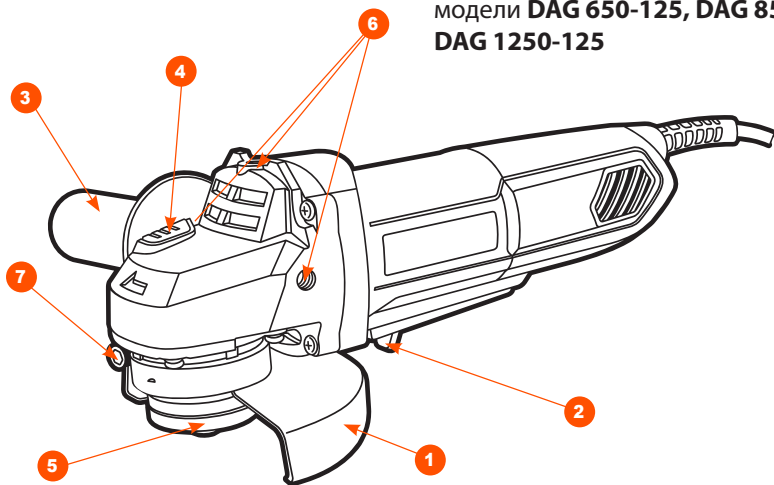
- Угло-шлифовальная машина
- Дополнительная рукоятка
- Защитный кожух
- Ключ
- Комплект угольных щеток
- Руководство пользователя
- Гарантийный талон

2. ТЕХНИЧЕСКИЕ ХАРАКТЕРИСТИКИ

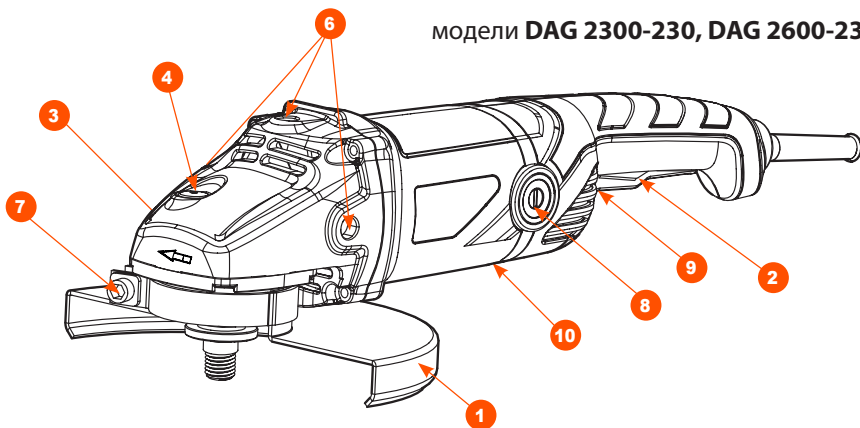
	DAG 650-125	DAG 850-125	DAG 1250-125	DAG 2300-230	DAG 2600-230
Серия	MASTER <small>LINE</small>	EXPERT <small>LINE</small>	EXPERT <small>LINE</small>	EXPERT <small>LINE</small>	EXPERT <small>LINE</small>
Двигатель, Вт	650	850	1250	2300	2600
Диаметр диска, мм	125	125	125	230	230
Число оборотов, об/мин	11000	11000	0-11000	6600	6600
Плавный пуск	—	—	—	•	•
Регулировка оборотов	—	—	•	—	—
Поворотная рукоятка	—	—	—	•	•
Блокировка шпинделя	•	•	•	•	•
Резьба шпинделя	M14	M14	M14	M14	M14
Позиции рукоятки	3	3	3	3	3
Быстросменные щетки двигателя	—	—	—	•	•
Длина провода, м	2	2	2	2	2
Вес нетто, кг	1,6	1,8	2,3	5,5	6,5
Размер индивид. упаковки, мм	31*14,5*12	31*14,5*12	39*14.5*12	56*13*17	56*13*17

3. ОБЩИЙ ВИД И СОСТАВНЫЕ ЧАСТИ ИЗДЕЛИЯ

модели DAG 650-125, DAG 850-125,
DAG 1250-125



модели DAG 2300-230, DAG 2600-230



1. Защитный кожух
2. Выключатель
3. Дополнительная рукоятка
4. Кнопка блокировки шпинделя
5. Прижимные фланцы

6. Позиции установки рукоятки
7. Крепление кожуха
8. Крышка для смены угольных щеток
9. Регулировка оборотов (DAG 1250-125)
10. Кнопка фиксации рукоятки

4. ИНФОРМАЦИЯ ПО БЕЗОПАСНОСТИ

Общие указания по технике безопасности

Внимательно прочтите все указания по технике безопасности. Несоблюдение данных указаний и инструкций по технике безопасности может стать причиной поражения электрическим током, тяжелых травм и пожара. Сохраняйте эти инструкции на протяжении всего срока пользования инструментом. Данные инструкции распространяются на весь электроинструмент **DAEWOO** как с питанием от сети переменного тока, так и на аккумуляторный электроинструмент.

Безопасность рабочего места

- Содержите рабочее место в чистоте и хорошо освещенным.
- Не работайте с электроинструментом во взрывоопасном помещении, в котором находятся горючие жидкости, воспламеняющиеся газы или пыль. Электроинструменты искрят, что может привести к воспламенению пыли или паров.
- Во время работы с электроинструментом не допускайте близко к Вашему рабочему месту детей и посторонних лиц.
- Не отвлекайтесь, Вы можете потерять контроль над электроинструментом.

Электробезопасность

- Вилка сетевого шнура электроинструмента должна соответствовать сетевой розетке. Ни в коем случае не вносите изменения в конструкцию вилки. Данное требование снижает риск поражения электрическим током.
- Избегайте контакта с заземленными поверхностями, как то: с трубами, элементами отопления, кухонными плитами и холодильниками. При заземлении через них повышается риск поражения электротоком.
- Защищайте электроинструмент от дождя и сырости. Проникновение воды в электроинструмент повышает риск поражения электричеством.
- Не допускается использовать сетевой шнур не по назначению, например, для переноса или подвески электроинструмента, или для вытягивания вилки из сетевой розетки. Защищайте шнур от воздействия высоких температур, масла, острых кромок.

Применение электроинструмента и обращение с ним

- Не перегружайте электроинструмент. Чрезмерная нагрузка приводит к уменьшению срока службы или выходу из строя электроинструмента.
- Не работайте с электроинструментом при неисправном выключателе.

Электроинструмент, который невозможно включить или выключить, опасен и должен быть отремонтирован в авторизованном сервисном центре.

- Если Вы не работаете с электроинструментом, отключите вилку от розетки сети и/или выньте аккумулятор. Эта мера предосторожности предотвращает не преднамеренное включение электроинструмента.

- Храните электроинструмент в не доступном для детей месте. Не разрешайте пользоваться электроинструментом лицам, которые не знакомы с ним или не читают данное руководство по эксплуатации.

- Бережно и тщательно ухаживайте за электроинструментом. Всегда проверяйте исправность электроинструмента перед началом работы. Поврежденный электроинструмент должен быть отремонтирован в авторизованном сервисном центре.

- Держите электроинструмент и оснастку в чистом и заточенном состоянии. Тогда он реже заклинивается, и им легко работать.

- Применяйте электроинструмент, принадлежности, оснастку по назначению и в соответствии с настоящими инструкциями. Использование электроинструмента для непредусмотренных работ может привести к несчастным случаям и серьезным травмам.

- Поврежденный или спутанный шнур повышает риск поражения электрическим током.

- При работе с электроинструментом под открытым небом применяйте специальные удлинители.

- В случае, когда необходимо использование электроинструмента в сыром помещении, подключайте его через УЗО (Устройство Защитного Отключения). Его применение уменьшит риск поражения электрическим током.

Безопасность людей

- Продуманно начинайте работу с электроинструментом, будьте внимательны, следите за тем, что Вы делаете. Не пользуйтесь электроинструментом в усталом состоянии, в состоянии наркотического или алкогольного опьянения или под воздействием лекарств.

- Невнимательность при работе с электроинструментом может привести к серьезным травмам.

Применяйте средства индивидуальной защиты и всегда одевайте защитные очки.

Использование средств индивидуальной защиты:

- защитной маски, обуви на нескользящей подошве,

- защитного шлема или средств защиты органов слуха, в зависимости от вида

работы электроинструмента снижает риск получения травм.

- Перед подключением электроинструмента в сеть и/или к аккумулятору, убедитесь что электроинструмент выключен.
- При транспортировке электроинструмента не держите палец на выключателе.
- Во время работы всегда занимайте устойчивое положение и сохраняйте равновесие.
- Во время работы одевайте подходящую рабочую одежду. Не носите широкую одежду и украшения. Держите волосы, одежду и рукавицы вдали от движущихся частей электроинструмента. Широкая одежда, украшения или длинные волосы могут быть затянуты вращающимися частями электроинструмента.
- При возможности установки пылеотсасывающих и пылесборных устройств, проверьте их правильное присоединение и использование.

Указания по безопасности при работе с электроинструментом.

- Используйте прилагающиеся к электроинструменту, при их наличии, дополнительные рукоятки.
- Применяйте соответствующие металлоискатели для нахождения скрытых систем электро-, газо- и водоснабжения или обращайтесь за справкой в местное предприятие коммунального снабжения.
- При блокировании (заклинивании) рабочего инструмента немедленно выключите электроинструмент. Будьте готовы к обратному удару (отдаче).

Рабочий инструмент заедает: при перегрузке электроинструмента, при перекашивании обрабатываемой детали.

- Держите электроинструмент только за изолированные поверхности рукояток.
- При работе всегда надежно держите электроинструмент обеими руками, заняв предварительно устойчивое положение.
- Закрепляйте заготовку в зажимное приспособление или в тиски.
- Не обрабатывайте материалы с содержанием асбеста. Асбест считается канцерогеном и очень вреден для здоровья.
- Пользуйтесь противопылевым респиратором и применяйте отвод пыли/опилок при возможности присоединения.
- Держите Ваше рабочее место в чистоте.
- Не выпускайте электроинструмент из рук до его полной остановки.
- Не работайте с электроинструментом с поврежденным шнуром питания.

Специальные предупреждающие указания

- Настоящий электроинструмент предназначен для применения в качестве машины для шлифования абразивными кругами, наждачной бумагой, для работ с проволочной щеткой и в качестве отрезной угло-шлифовальной машины.
- Данный электроинструмент не предназначен для полировальных работ.
- Максимальное число оборотов инструмента не должно превышать максимально допустимого числа оборотов оснастки. Оснастка, вращающаяся с большей, чем допустимо, скоростью, может разрушиться и привести к травмам.
- Наружный диаметр и толщина оснастки должны соответствовать размерам Вашего электроинструмента.
- Шлифовальные круги, фланцы, шлифовальные тарелки или другая оснастка должны быть надежно закреплены на шпинделе Вашего электроинструмента.
- Не применяйте поврежденную оснастку. Каждый раз перед использованием проверяйте ее на сколы, трещины и сильный износ.

Обратный удар

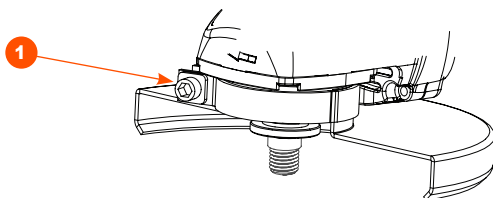
Обратный удар это внезапная реакция в результате заедания или блокирования вращающейся оснастки, ведущая к резкой остановке вращающейся оснастки. При этом неконтролируемый электроинструмент ускоряется на месте блокировки против направления вращения оснастки.

Обратный удар является следствием неправильного использования электроинструмента или ошибки оператора. Он может быть предотвращен, если соблюдать все меры предосторожности.

5. ЭКСПЛУАТАЦИЯ ИЗДЕЛИЯ

Установка и регулировка защитного кожуха

1. Установите защитный кожух и закрепите винтом фиксации (1).
2. Для изменения положения защитного кожуха необходимо ослабить винт фиксации.
3. Установите защитный кожух в необходимое положение и зафиксируйте винтом.
4. Убедитесь, что закрытая часть защитного кожуха находится со стороны оператора.



Замена оснастки

1. До начала работы по замене оснастки заблокируйте шпиндель кнопкой блокировки.

2. Ослабьте прижимной фланец при помощи ключа.

3. Установите необходимую оснастку.

4. Затяните прижимной фланец при помощи ключа.

При заклинивании оснастки, если вам не удалось снять ее самостоятельно, во избежание повреждения инструмента обратитесь в авторизованный сервисный центр.

Работа с инструментом

Включение/выключение

Для включения электроинструмента:

- Нажмите на выключатель и переведите его в положение «I».

Для выключения электроинструмента:

- Нажмите на выключатель 2 и переведите его в положение «O».

Шлифование

Перемещайте электроинструмент вперед и назад с умеренным нажимом вдоль обрабатываемой поверхности.

Резка

- Не изменяйте выбранное направление резки в процессе работы.
- Двигайте инструмент только в заданном направлении.
- Не допускайте избыточного давления на инструмент.

Регулировка оборотов (только для DAG 1250-230)

Электронная регулировка оборотов позволяет оптимально настроить обороты для ведения шлифовальных и полировальных работ по различным типам материалов и поверхностей.

Для уменьшения или увеличения числа оборотов используйте специальное колесико.

6. ХРАНЕНИЕ И ОБСЛУЖИВАНИЕ

Для обеспечения качественной и безопасной работы следует постоянно содержать электроинструмент и вентиляционные прорези в чистоте.

Регулярно производите чистку электроинструмента при помощи мягкой сухой ткани. Не используйте для чистки горючие жидкости.

Электроинструмент **DAEWOO** проходит обязательную сертификацию в соответствии с Техническим Регламентом о безопасности машин и оборудования.

Использование, обслуживание и хранение электроинструмента **DAEWOO** должны осуществляться точно, как описано в этой инструкции по эксплуатации.

7. ГАРАНТИЙНОЕ ОБСЛУЖИВАНИЕ

Устройства **DAEWOO** проходят обязательную сертификацию в соответствии с Техническим Регламентом о безопасности машин и оборудования. Использование, техобслуживание и хранение устройства **DAEWOO** должны осуществляться точно, как описано в этой инструкции по эксплуатации.

Срок службы изделия составляет 5 лет.

По истечении этого срока, производитель не несёт ответственность за безопасную работу изделия, а так же за причинение ущерба здоровью или имуществу.

Гарантийный срок ремонта: 1 год основной гарантии + 2 года дополнительной гарантии, предоставляемой при соблюдении условий регистрации и своевременном прохождении технического обслуживания. Полные условия дополнительной гарантии описаны в Гарантийном талоне.

Производитель не несет ответственность за все повреждения и ущерб, вызванные несоблюдением указаний по технике безопасности, указаний по техническому обслуживанию.

Это, в первую очередь, распространяется на:

- использование изделия не по назначению,
- использование недопущенных производителем смазочных материалов, бензина и моторного масла,
- технические изменения изделия,
- косвенные убытки в результате последующего использования изделия с неисправными деталями.

Все работы, приведенные в разделе «Техническое обслуживание» долж-

ны производиться регулярно. Если пользователь не может выполнять эти работы по техобслуживанию сам, то следует обратиться в авторизованный сервисный центр для оформления заказа на выполнение требуемых работ. Список адресов Вы сможете найти на нашем официальном интернет-сайте:

www.daewoo-power.ru

8. УТИЛИЗАЦИЯ УСТРОЙСТВА

- Устройство, инструкцию по эксплуатации, и все комплектующие детали следует хранить на протяжении всего срока эксплуатации. Должен быть обеспечен свободный доступ ко всем деталям и всей необходимой информации для всех пользователей устройства.
- Данное устройство и комплектующие узлы изготовлены из безопасных для окружающей среды и здоровья человека материалов и веществ.
- Тем не менее, для предотвращения негативного воздействия на окружающую среду, по окончании использования устройства, либо по истечению срока его службы, или его непригодности к дальнейшей эксплуатации, устройство подлежит сдаче в приемные пункты по переработке металлолома и пластмасс.
- Утилизация устройства и комплектующих узлов заключается в его полной разборке и последующей сортировке по видам материалов и веществ, для последующей переплавки или использования для вторичной переработки.
- По истечению срока службы, устройство должно быть утилизировано в соответствии с нормами, правилами и способами, действующими в месте утилизации бытовых приборов.
- Утилизация устройства должна быть произведена без нанесения экологического ущерба окружающей среде, в соответствии с нормами и правилами, действующими на территории Таможенного союза.
- Технические жидкости (топливо, масло) необходимо утилизировать отдельно, в соответствии с нормами утилизации отработанных нефтепродуктов, действующими в месте утилизации.

Power your skills



DAEWOO
POWER PRODUCTS

Manufactured under license of Daewoo International Corporation, Korea

WWW.DAEWOO-POWER.RU

Бep. 3