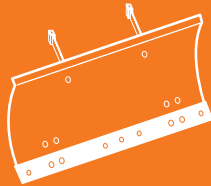
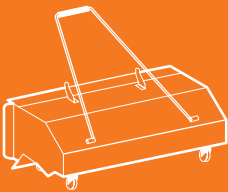
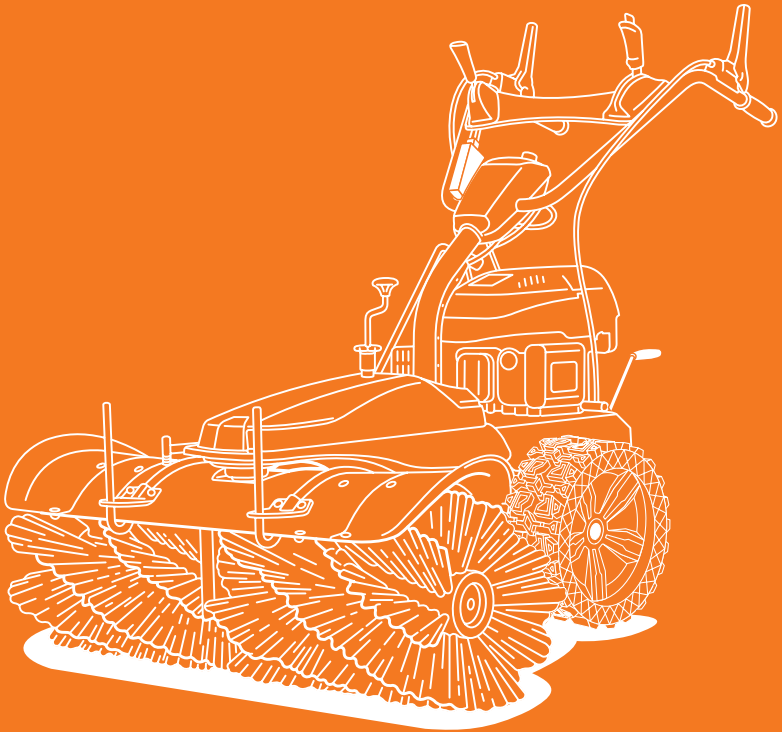


РУКОВОДСТВО ПО ЭКСПЛУАТАЦИИ



ПОДМЕТАЛЬНАЯ МАШИНА

DASC 70100/ DASC 70100E
ДОПОЛНИТЕЛЬНОЕ ОБОРУДОВАНИЕ
DASC Bunker 100/ DASC Blade 100

ОГЛАВЛЕНИЕ

Предисловие	2
Описание изделия	2
Технические характеристики	3
Информация по безопасности	3
Описание символов	5
Общий вид изделия	6
Комплектность	7
Сборка изделия	8
Подготовка к работе	10
Эксплуатация изделия	12
Установка дополнительного оборудования	14
Поиск неисправностей	14
Техническое обслуживание	15
Хранение и транспортировка	20
Срок службы и утилизация устройства	20
Гарантийные обязательства	21

Производитель оставляет за собой право на внесение изменений в конструкцию, дизайн и комплектацию изделий.
Изображения в инструкции могут отличаться от реальных узлов и надписей на изделии.

**Адреса сервисных центров по обслуживанию
силовой техники DAEWOO Вы можете найти на сайте
WWW.DAEWOO-POWER.RU**



EAC — Соответствует всем требуемым Техническим регламентам Таможенного союза ЕврАзЭС.

ПРЕДИСЛОВИЕ

Благодарим Вас за приобретение подметальной машины **DAEWOO**.

В данном руководстве содержится описание техники безопасности и процедур по обслуживанию и использованию моделей подметальных машин **DAEWOO DASC 70100** и **DASC 70100E**.

Все данные в Руководстве пользователя содержат самую свежую информацию, доступную к моменту печати. Просим принять во внимание, что некоторые изменения, внесенные производителем могут быть не отражены в данном руководстве. А также изображения и рисунки могут отличаться от реального изделия. При возникновении проблем используйте полезную информацию, расположенную в конце руководства.

Перед началом работы с подметальной машиной необходимо внимательно прочитать руководство пользователя. Это поможет избежать возможных травм и повреждений оборудования.

ОПИСАНИЕ ИЗДЕЛИЯ

Подметальная техника **DAEWOO** оснащена мощными зимними двигателями **OHV** последнего поколения.

Двигатели DAEWOO имеют следующие особенности:

- Высокая мощность и малый вес двигателя.
- Облегченный запуск до $-30\text{ }^{\circ}\text{C}$.
- Увеличенный моторный ресурс более 2000 моточасов.
- Сниженный уровень шума по сравнению с аналогичными двигателями других производителей.
- Низкий расход топлива **AI-92**.

Особенности подметальной машины DAEWOO:

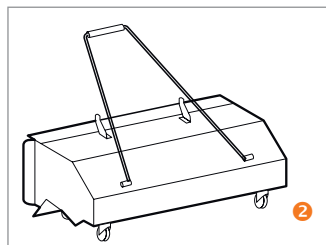
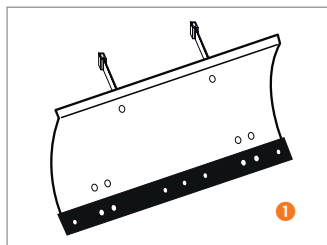
- Профессиональная трансмиссия Disc-o-Matik.
- Широкие бескамерные колёса высокой проходимости.
- Регулировка угла поворота щетки.
- Щетина из износоустойчивого полимера.
- Регулируемая по высоте панель управления.

Корпус подметальной машины, все узлы и агрегаты выполнены из высококачественных материалов и рассчитаны на длительные нагрузки. Используется специальное покрытие предотвращающее появление коррозии.

Для более широкого применения подметальной машины доступно дополнительное навесное оборудование, которое приобретается отдельно:

- Нож-отвал **DASC Blade 100** ① используется для расчистки территории от снега в зимний период. Крепится перед щеткой.
- Контейнер для сбора мусора **DASC Bunker 100** ② предназначен для сбора мусора и пыли.

Идеален для использования в сухих условиях – снижается уровень запыленности, а так же исключается возможность вылета из-под щетки камней или других твердых частиц. Контейнер одевается на щетку и весь мусор остается в нем.



ТЕХНИЧЕСКИЕ ХАРАКТЕРИСТИКИ

	DASC Blade 100	DASC Bunker 100
Ширина уборки	1000	1000
Диаметр щетки, мм	420	330
Габариты в упаковке (ДхШхВ), мм	420*80*1070mm	1100*510*330mm
Вес нетто, кг	14.2	13.3
Вес брутто, кг	15.4	15.9
Объем контейнера, л	-	80

ИНФОРМАЦИЯ ПО БЕЗОПАСНОСТИ

- Подметальные машины **DAEWOO** предназначены для очистки проезжей части и пешеходных дорожек от пыли, мусора и снега.
- Использование подметальной машины не по назначению может привести к травмированию оператора или повреждению подметальной машины и другого имущества.
- Большинство травм или повреждений имущества от подметальной машины может быть предотвращено при соблюдении указаний всех инструкций, приведенных в настоящем «Руководстве» и нанесенных на саму подметальную машину.
- Типичные виды опасностей указаны ниже наряду со способами защиты оператора и окружающих.

ИЗБЕГАЙТЕ ВРАЩАЮЩЕЙСЯ ЩЕТКИ

- При работающем двигателе следует находиться в стороне от щетки.
- При необходимости по какой-либо причине убрать мусор вокруг подметальной машины всегда следует выключать ее двигатель.
- Никогда не дотрагивайтесь до подвижных частей щетки при работающем двигателе, это может привести к серьезной травме.

ОЧИСТИТЕ МЕСТО РАБОТЫ

- Перед началом работы с подметальной машиной внимательно осмотрите предназначенную для очистки площадь и очистите ее от всех предметов, которые могут представлять опасность.

ПРОВЕРЬТЕ НАЛИЧИЕ ЗАЩИТНЫХ ЭКРАНОВ

- Щитки и экраны предназначены для вашей защиты от отбрасываемых предметов и для предотвращения прикосновения к горячим деталям двигателя и движущимся компонентам.
- При работающем двигателе для безопасности вас и окружающих все щитки и экраны должны находиться на своем месте.
- Дети и животные должны быть выведены из места проведения работ во избежание получения травм от летящего мусора и контакта с подметальной машиной.

МЕРЫ ПРЕДОСТОРОЖНОСТИ ПРИ ОБРАЩЕНИИ С ТОПЛИВОМ

- Бензин является легковоспламеняющимся веществом. Пары бензина взрывоопасны.
- После использования подметальной машины дайте двигателю остыть.
- Заправку топливного бака следует производить при неработающем двигателе на открытом воздухе или в хорошо проветриваемых помещениях.
- Запрещается заполнять топливный бак выше отметки максимум.
- Запрещается курить в непосредственной близости от топлива, а также приближаться к топливу с источниками пламени или искр.
- Храните бензин исключительно в специально предназначенных для этого емкостях.
- Выключайте двигатель подметальной машины, если она не используется.
- Если вам нужно по каким-либо причинам отойти от подметальной машины, даже для проверки пространства перед ней, всегда выключайте двигатель.

РАБОТА НА УКЛОНАХ

- Будьте осторожны при смене направления движения подметальной машины во время работы на склоне, это может привести к опрокидыванию.
- Не применяйте подметальную машину для чистки крыш.
- Подметальная машина может перевернуться на крутом склоне, если оставить ее без присмотра, что может привести к травмированию оператора или окружающих. Запрещается эксплуатировать подметальную машину на уклонах более 15°.

УСЛОВИЯ ЭКСПЛУАТАЦИИ

- Не работайте с подметальной машиной при плохой видимости. В условиях плохой видимости существует повышенная вероятность удара о препятствие или травмирования.
- Эксплуатируйте подметальную машину в хорошем физическом и психическом состоянии. Не пользуйтесь устройством под воздействием каких-либо веществ, медицинских препаратов, способных оказать влияние на органы слуха, зрения, психоэмоциональное состояние.

РАБОТА ВБЛИЗИ ДОРОГ

- При работе вблизи дорог и подъездных дорожек внимательно наблюдайте за движением транспортных средств. Запрещается эксплуатация подметальной машины на дорогах общего пользования.

ОБЯЗАННОСТИ ОПЕРАТОРА

- Знать способы быстрой остановки двигателя подметальной машины в экстренных случаях. Изучите назначение и использование всех органов управления подметальной машины.
- Не допускайте к управлению подметальной машиной лиц, не ознакомленных с инструкцией по эксплуатации.
- Не допускайте детей к работе с подметальной машиной.
- Если при работе подметальной машины перед ней неожиданно появляются люди или животные, немедленно отпустите рычаг включения привода щетки и привода хода, чтобы остановить подметальную машину и избежать травмирования вращающейся щетки.
- При работе с подметальной машиной крепко держите рукоятку и идите, но не бегите.
- Носите подходящую обувь, предотвращающую скольжение.
- Надевайте защитный костюм при работе с подметальной машиной.

ТЕХОБСЛУЖИВАНИЕ И РЕМОНТ

- Перед проведением любых работ на устройстве отсоединяйте штекер провода свечи зажигания.

- Выполняйте только те работы по техобслуживанию, которые описаны в инструкции по эксплуатации.
- Перед работой проверяйте затяжку резьбовых соединений деталей. Запрещается работа при ослабленных болтах.
- Из соображений безопасности своевременно заменяйте изношенные или поврежденные детали.

ОПИСАНИЕ СИМВОЛОВ



Опасно! Вращающиеся механизмы.



Внимательно прочитайте инструкцию перед эксплуатацией.



Не подносить ноги к вращающимся щеткам.



Не подносить руки к вращающимся частям подметальной машины



Опасность попадания отбрасываемых элементов в человека.



Соблюдайте дистанцию при работе.



При работе носите защитные очки.



При работе носите наушники.



Внимание! Вращающиеся щетки.



Опасность повреждения частей тела от вращающихся механизмов.



Всегда отключайте двигатель и вынимайте свечу зажигания во время тех осмотра



Легко воспламеняется!
Запрещается подносить к топливу источники пламени и искр



Не включайте двигатель в плохо проветриваемых помещениях.
Опасность отравления окисью углерода

ОБЩИЙ ВИД ИЗДЕЛИЯ

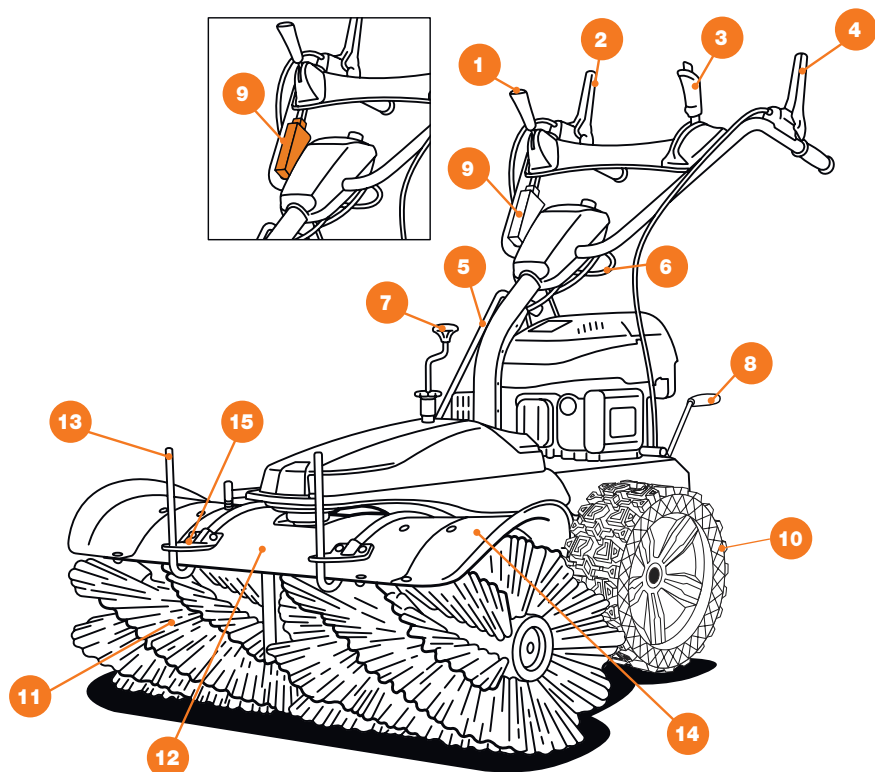


Рис. 1

- | | |
|--|---|
| 1. Рычаг регулировки оборотов двигателя | 9. Кнопка электростарта (для модели DASC 70100E) |
| 2. Рычаг включения привода движения | 10. Колесо |
| 3. Рычаг выбора скорости щетки | 11. Щетка |
| 4. Рычаг включения привода щетки | 12. Защитный кожух щетки |
| 5. Рычаг управления поворотом щетки | 13. Кронштейны для крепления дополнительного оборудования |
| 6. Рычаг регулировки угла наклона рукоятки | 14. Крыло |
| 7. Винт регулировки подъема опоры дополнительного колеса | 15. Крепежный элемент |
| 8. Рычаг переключения передач | |

ДВИГАТЕЛЬ (ДЛЯ DASC 70100, DASC 70100E)

1. Крышка топливного бака
2. Насос подкачки топлива
3. Рукоятка ручного стартера двигателя
4. Маслозаливная горловина картера со щупом
5. Воздушный фильтр

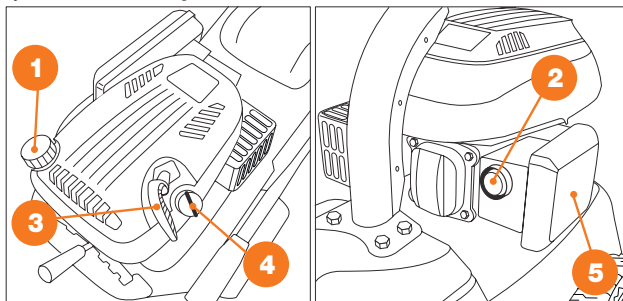


Рис. 2

*На DASC 70100E установлен запуск от аккумулятора 12V 5.1A

КОМПЛЕКТНОСТЬ

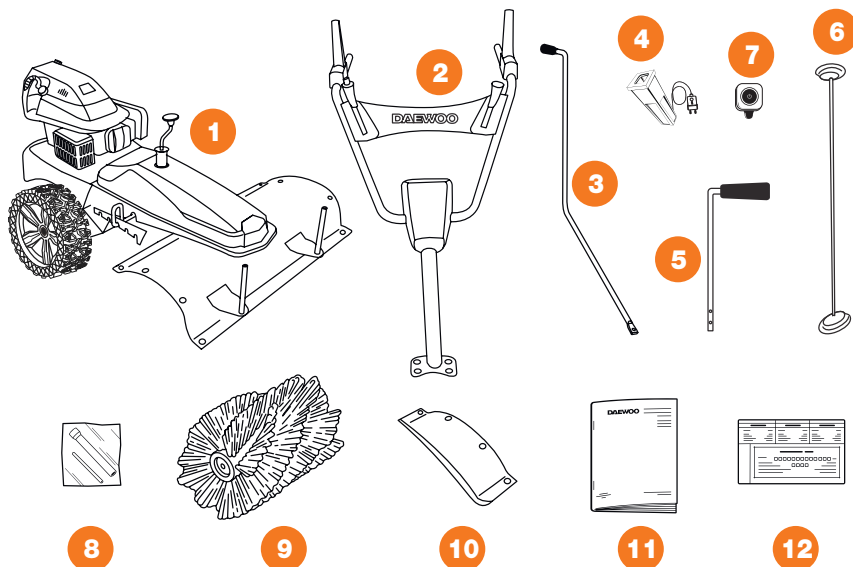


Рис. 3

1. Подметальная машина
2. Панель управления с рукоятками
3. Рычаг управления поворотом щетки
4. Зарядное устройство аккумулятора (для DASC 70100E)
5. Рычаг переключения передач
6. Вал щетки
7. Кнопка электрозапуска (для DASC 70100E)
8. Крепежные элементы
9. Щетка (2 шт.)
10. Крыло (2 шт.)
11. Руководство пользователя
12. Гарантийный талон

ТЕХНИЧЕСКИЕ ХАРАКТЕРИСТИКИ

	DASC 70100	DASC 70100E*
Тип двигателя	4-х тактный	4-х тактный
Мощность, л. с.	7,0	7,0
Объем двигателя, см ³	190	190
Производитель двигателя	DAEWOO	DAEWOO
Максимально допустимые обороты двигателя, об/мин.	3400	3400
Емкость картера, л	0,6	0,6
Стартер	ручн.	ручн./электро
Фара	—	—
Взаимная блокировка ручек	—	—
Ширина уборки, мм	1000	1000
Диаметр щетки, мм	350	350
Количество передач (передний/задний ход)	3/1	3/1
Емкость бака, л	1,0	1,0
Колеса X-TRACK	14x5.00-6	—
Колеса EX ICE	—	120/30-R7
Вес нетто, кг	80,5	83,5

* установлен запуск от аккумулятора 12-21V

СБОРКА ИЗДЕЛИЯ

УСТАНОВКА РАБОЧЕЙ РУКОЯТКИ

- Установите рукоятку **1** на шпильки на площадке установки **2**.
- Затяните четыре фиксирующие гайки (Рис. 4).

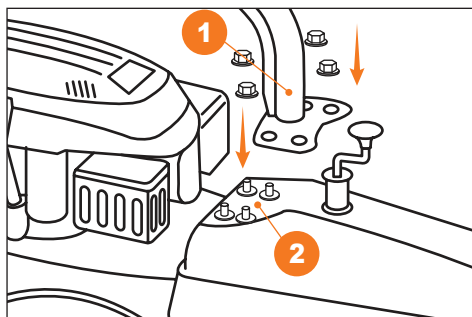


Рис.4

УСТАНОВКА РЫЧАГА УПРАВЛЕНИЯ ПОВОРОТОМ ЩЕТКИ

- Установите рычаг управления поворотом щетки **1** в держатель **2**. Рычаг монтируется на кожух щетки **3** (Рис. 5).
- Закрепите рычаг пружиной, гайкой и шайбой.

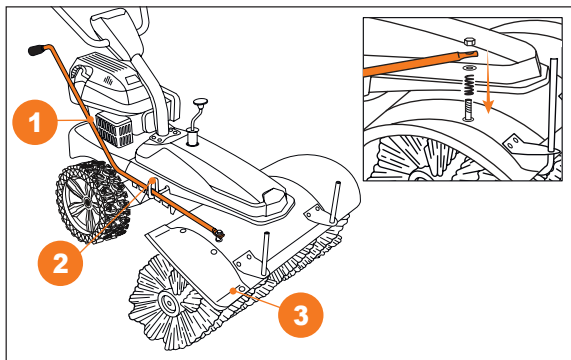


Рис. 5

УСТАНОВКА РЫЧАГА ПЕРЕКЛЮЧЕНИЯ ПЕРЕДАЧ

- Установите верхнюю часть рычага **1** через направляющую пластину.
- Соедините верхнюю и нижнюю часть рычага **3** при помощи кронштейна **2**.
- Закрепите рычаг болтами и гайками (Рис. 6).

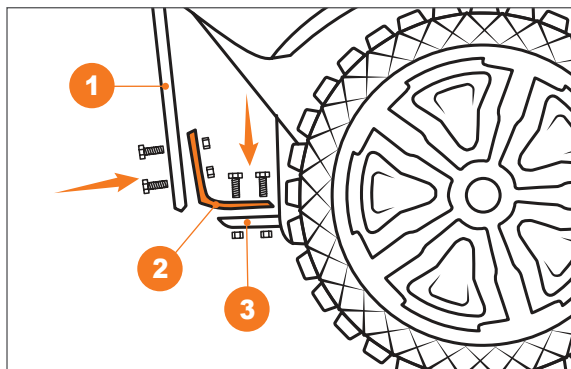


Рис. 6

УСТАНОВКА КРЫЛА

- Установить крыло **1** на защитный кожух щетки **2**, закрепить четырьмя болтами.
- Повторить процедуру с другой стороны (Рис. 7).

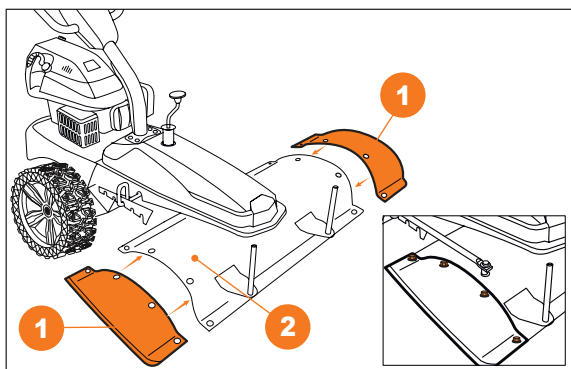


Рис. 7

УСТАНОВКА ЩЕТОК

- Установите щетки **1** на вал подметальной машины, соблюдая соотношение расположения оранжевой и черной щетины (Рис. 8).
- Совместите паз на корпусе щетки с ответной частью на корпусе редуктора.
- Закрепите щетку на валу при помощи шайбы **2** и гайки. Гайку затяните ключом (Рис. 9).



Рис. 8

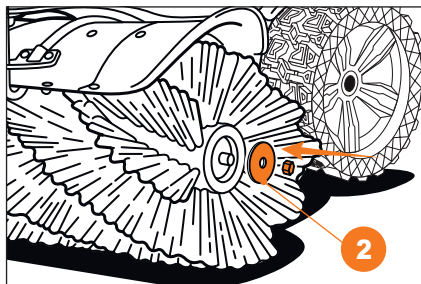


Рис. 9

ВНИМАНИЕ

Направление вращения щеток . При правильной установке щетки, в момент ее вращения, с очищаемой поверхностью сначала соприкасается оранжевая щетина (более жесткая), затем черная.

ПОДГОТОВКА К РАБОТЕ

ПРОВЕРКА И ЗАПОЛНЕНИЕ КАРТЕРА ДВИГАТЕЛЯ МОТОРНЫМ МАСЛОМ

ВНИМАНИЕ!

Двигатель поставляется без масла. Перед запуском двигателя, обязательно залейте масло согласно инструкциям данного руководства. Если Вы запустите двигатель без масла, то двигатель будет поврежден без возможности восстановления.

Проверку уровня масла в картере двигателя следует осуществлять только при нахождении двигателя в горизонтальном положении.

Проверка уровня масла осуществляется на заглушенном двигателе.

- Отверните крышку маслосливной горловины (Рис. 10) из картера двигателя, достаньте щуп.
- Протрите щуп тканью и вставьте обратно в отверстие, не заворачивая по резьбе.
- Снова выньте щуп – на нем останется метка уровня масла.
- Если уровень масла меньше нижней линии (**L**) на щупе, долейте масло до верхней линии (**H**) в картер двигателя через маслосливную горловину.
- Вставьте и закрутите на место крышку маслосливной горловины.

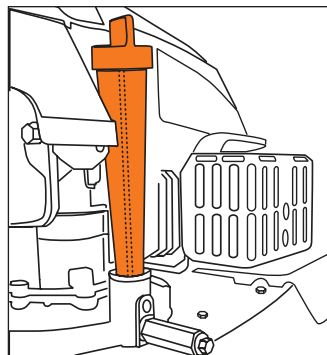


Рис. 10

Запрещается заводить и использовать двигатель без / с низким уровнем смазочного масла, а так же с неподходящим, некачественным или отработанным маслом. Это может привести к его поломке, которая не попадает под условия гарантийного обслуживания!

Рекомендованный класс масла: **SAE 5W-30, 10W-30, 10W-40.**

Объем маслянного картера: **0,6 л.**

ВНИМАНИЕ!

К безусловным признакам неверного применения масел относятся сильный нагар или разрушение/заклинивание поршневого кольца и/или наличие царапин задиоров на внутренней поверхности цилиндра и поверхности поршня, шейке коленвала и внутренней поверхности головки шатуна.

ВНИМАНИЕ!

Во время эксплуатации не допускайте падения уровня масла ниже минимальной отметки. Поддерживайте уровень масла у максимальной отметки («Н») на масляном щупе.

Перед каждым запуском двигателя проверяйте уровень масла в двигателе! Регулярный контроль уровня масла – ответственность лица, осуществляющего эксплуатацию эксплуатации подметальной машины.

ЗАПРАВКА ТОПЛИВНОГО БАКА

Используйте в качестве топлива чистый неэтилированный бензин с октановым числом **92**. Запрещена заправка двигателя двухтактной бензоза масляной смесью. Для заправки применяйте воронку (не входит в комплект поставки).

ВНИМАНИЕ!

Топливо может ухудшить свои свойства, если хранится более 30 дней. Несвежее топливо вызывает образование кислотных и смоляных отложений в топливной системе или важных деталях карбюратора. Бензин должен быть слит из двигателя в подходящую канистру, если двигатель не планируется использовать в течение 30 дней.

ВОЗДУШНЫЙ ФИЛЬТР

ВНИМАНИЕ!

При работе в зимний период и уборке территории от снега рекомендуется демонтировать воздушный фильтр во избежание его обмерзания. Работа с обмерзшим воздушным фильтром может привести к переобогащению топливной смеси и потери мощности двигателя при работе. В летний период, а также в условиях повышенной запыленности работа без воздушного фильтра запрещена.

Для демонтажа воздушного фильтра **5** открутите барашковую гайку крепления крышки воздушного фильтра, извлеките воздушный фильтр, установите крышку воздушного фильтра на место. Установка воздушного фильтра **5** производится в обратной последовательности (Рис. 2, стр. 7).

ЭКСПЛУАТАЦИЯ ИЗДЕЛИЯ

РЫЧАГИ УПРАВЛЕНИЯ

Перед началом работы внимательно изучите устройство всех рычагов и элементов.

Рычаг выбора скорости движения 1. Рычаг переключения скоростей предназначен для выбора оптимальной скорости движения: 3 скорости вперед и 1 назад (Рис. 11).

Рычаг выбора направления щетки 2. Для эффективной работы щетку машины можно разворачивать вправо или влево на 25°. Для этого перемещайте рычаг в одно из 4-х положений (Рис. 12).

Рукоятка включения привода колес 3. Нажмите рукоятку для начала движения, отпустите для остановки. Всегда отпускайте рукоятку перед переключением скоростей (Рис.13).

Рукоятка включения вращения щетки 4. Нажмите рукоятку для включения вращения, отпустите для остановки вращения (Рис. 13).

Регулировка высоты рукоятки 5

- У подметальной машины есть несколько положений рабочей рукоятки.
- Выберите оптимальное и удобное положение рабочей рукоятки (Рис. 14).

Регулировка высоты подъема щетки

- Ослабьте затяжку гайки-фиксатора 1 (Рис. 15).
- Вращая ручку регулировки 2 по или против часовой стрелки, отрегулируйте высоту поднятия щетки и ее степень прижатия к очищаемой поверхности (Рис. 15).

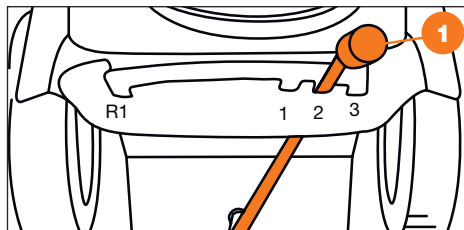


Рис. 11

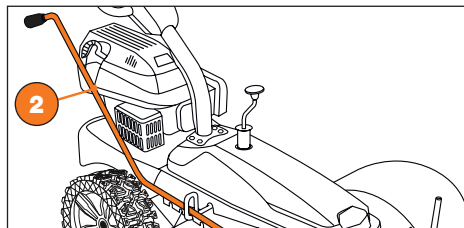


Рис. 12

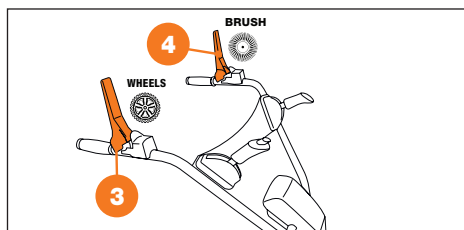


Рис. 13

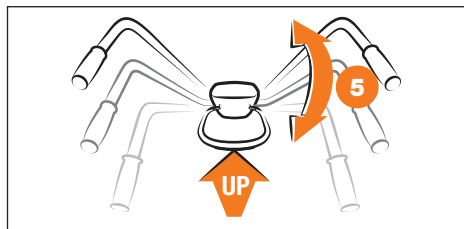


Рис. 14

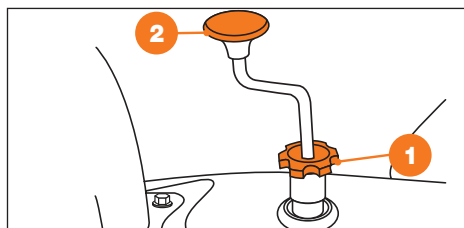


Рис. 15

ЗАПУСК И ОСТАНОВКА ДВИГАТЕЛЯ

ВНИМАНИЕ

Никогда не пользуйтесь ручным стартером во время работы двигателя!!!

Запуск при помощи ручного стартера:

- Регулировка оборотов двигателя и управление воздушной заслонкой карбюратора осуществляется одним рычагом.
- Установите рычаг регулировки оборотов двигателя **1** в крайнее положение, т.е. до упора вперед. В этом положении воздушная заслонка будет переведена в положение «Закрото» для запуска холодного двигателя (рис 16).
- Подкачайте топливо, нажав на насос подкачки топлива **2** (Рис. 17) 3-5 раз. В случае, если двигатель прогреет, нажмите на насос всего 1-2 раза.
- Запустите двигатель, используя ручной стартер. Медленно потяните рукоятку ручного стартера **3** (Рис. 18) до тех пор, пока не почувствуете повышенное сопротивление. После этого быстрым, но плавным движением вытяните рукоятку ручного стартера на полный взмах руки.
- Медленно отпустите шнур. Не отпускайте резко рукоятку обратно, плавно возвращайте ее в первоначальное положение.
- Повторяйте эти действия для окончательного запуска двигателя. При очень низкой температуре и при отсутствии запуска повторите процедуру подкачки топлива (до 3-х раз).
- После запуска и прогрева двигателя переведите рычаг регулировки оборотов двигателя в положение **MAX**. Для этого сдвиньте рычаг регулировки оборотов на себя, в зону регулировки оборотов.
- Рекомендуется всегда работать при максимальных оборотах двигателя.
- Выберите оптимальную для работы скорость вращения щетки **3** (Рис.16). Опустите рычаг привода щетки **4** для начала работы (Рис.16) Нажмите рычаг привода движения **2** (Рис. 16). Колеса приведены в движение, щетка вращается. Для остановки вращения щетки и остановки движения отпустите рычаги.

Остановка двигателя:

- Передвиньте рычаг регулировки оборотов двигателя **1** в положение **STOP** (Рис. 16). Двигатель будет остановлен.

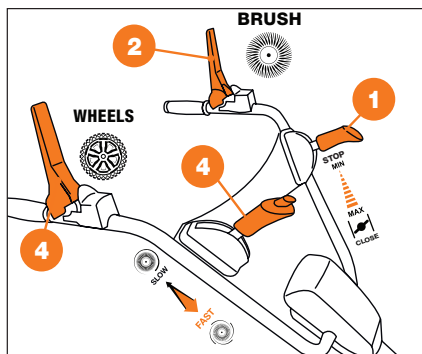


Рис. 16

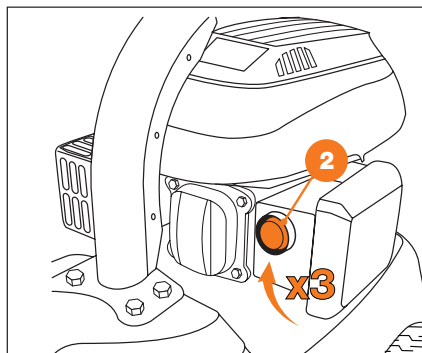


Рис. 17

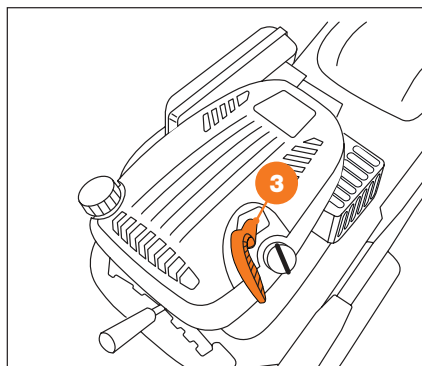


Рис. 18

Запуск при помощи электрического стартера от аккумулятора 12V (на DASC 70100E):

- Установите рычаг регулировки оборотов двигателя **1** в крайнее положение, т.е. до упора вперед. В этом положении воздушная заслонка будет переведена в положение «ЗАКРЫТО» для запуска холодного двигателя (Рис. 19).
- Подкачайте топливо, нажав на насос подкачки топлива (Рис. 17, поз. 2) 3-5 раз. В случае, если двигатель прогреет, нажмите на насос всего 1-2 раза. При очень низкой температуре и при отсутствии запуска повторите процедуру подкачки топлива (до 3-х раз).
- Запустите двигатель, используя электрический стартер, нажав кнопку запуска электростартера **5**. Не удерживайте кнопку электрозапуска более 5 секунд (Рис. 19).
- Выберите оптимальную для работы скорость вращения шетки **4** (Рис.19). Опустите рычаг привода щетки **2** для начала работы (Рис.19) Нажмите рычаг привода движения **3** (Рис. 19). Колеса приведены в движение, щетка вращается. Для остановки вращения щетки и остановки движения отпустите рычаги.

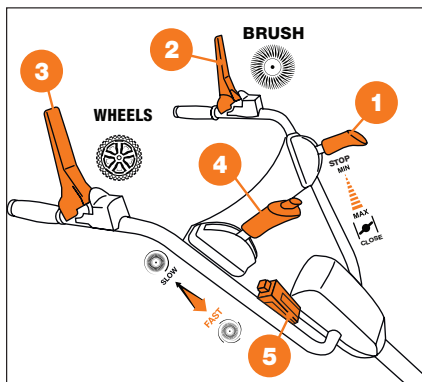


Рис. 19

Остановка двигателя: Передвиньте рычаг регулировки оборотов двигателя **1** в положение STOP (Рис. 19). Двигатель будет остановлен.

УСТАНОВКА ДОПОЛНИТЕЛЬНОГО ОБОРУДОВАНИЯ

КОНТЕЙНЕР ДЛЯ СБОРА МУСОРА DASC BUNKER 100 И НОЖ ОТВАЛ DASC BLADE 100

- Для установки этого оборудования выполните следующие действия:
- Отсоедините крепеж **15** с кронштейнов **13** на защитном кожухе машины (Рис. 1).
- Установите оборудование, вставив кронштейны **13** (Рис. 1) в отверстия на оборудовании.
- Закрепите дополнительное оборудование с помощью крепежа **15**.

ПОИСК НЕИСПРАВНОСТЕЙ

Неисправность	Возможная причина	Устранение неисправности
Стартер работает, но двигатель не запускается	• Потерявший свои свойства или старый бензин	• Убедитесь, что в топливный бак залит свежий бензин. Слейте бензин из карбюратора
	• Снят наконечник со свечи зажигания	• Убедитесь, что наконечник свечи зажигания одет
Стартер работает, но двигатель не запускается	• Неправильно установлена дроссельная заслонка	• Закройте дроссельную заслонку при холодном двигателе, откройте дроссельную заслонку при прогревом двигателя
	• Неправильный зазор или отложения между электродами свечи зажигания	• Убедитесь в том, что свеча зажигания не имеет отложений, и величина зазора между электродами правильная

Неисправность	Возможная причина	Устранение неисправности
Двигатель развивает недостаточную мощность	<ul style="list-style-type: none"> Высокая скорость движения по опорной поверхности вызывает чрезмерную нагрузку на двигатель 	<ul style="list-style-type: none"> Уменьшите скорость движения по опорной поверхности
	<ul style="list-style-type: none"> Плохо закреплен наконечник свечи зажигания 	<ul style="list-style-type: none"> Убедитесь в надежном закреплении наконечника свечи зажигания
	<ul style="list-style-type: none"> Неправильный зазор или отложения между электродами свечи зажигания 	<ul style="list-style-type: none"> Убедитесь в том, что свеча зажигания не имеет отложений, и величина зазора между электродами правильная
	<ul style="list-style-type: none"> Неправильно установлена дроссельная заслонка 	<ul style="list-style-type: none"> Убедитесь в том, что дроссельная заслонка открыта
	<ul style="list-style-type: none"> Потерявший свои свойства или старый бензин 	<ul style="list-style-type: none"> Убедитесь, что в топливный бак залит свежий бензин. Слейте бензин из карбюратора

ТЕХНИЧЕСКОЕ ОБСЛУЖИВАНИЕ УСТРОЙСТВА

ТЕХНИКА БЕЗОПАСНОСТИ ПРИ ПРОВЕДЕНИИ ТЕХНИЧЕСКОГО ОБСЛУЖИВАНИЯ

Ниже приводятся некоторые наиболее важные предупреждения, относящиеся к безопасности. Невозможно предостеречь от всех возможных опасностей, которые могут возникнуть во время проведения технического обслуживания. Только вы сами можете решить, выполнять или не выполнять ту или иную операцию.

ВНИМАНИЕ

Невозможность правильно и безопасно выполнить все указания по техническому обслуживанию может стать причиной серьезной травмы или гибели. Всегда следуйте указаниям и предостережениям данного Руководства.

МЕРЫ БЕЗОПАСНОСТИ ПРИ ПРОВЕДЕНИИ ТЕХНИЧЕСКОГО ОБСЛУЖИВАНИЯ

Перед началом любых работ по обслуживанию или ремонту убедитесь, что двигатель остановлен. Это поможет избежать нескольких возможных рисков:

- Оксид углерода, которая содержится в отработавших газах двигателя, обладает высокой токсичностью. Не эксплуатируйте подметальную машину внутри помещений и вблизи открытых дверей или окон.
- Ожоги от контакта с горячими деталями. Перед началом работ дайте двигателю и системе выпуска остыть.
- Травмы, вызванные контактом с движущимися частями. Не запускайте двигатель, если это не требуется по инструкции для выполнения данной операции.
- Прочтите указания по выполнению работ перед тем, как приступить к ним, и убедитесь, что в наличии имеется необходимый инструмент, и вы владеете соответствующими навыками.
- Для снижения риска возникновения пожара или взрыва соблюдайте осторожность при работе с топливом. Для очистки деталей используйте только негорючий растворитель. Не используйте бензин. Не приближайтесь с сигаретами и открытым пламенем к аккумуляторной батарее и элементам топливной системы.

РЕКОМЕНДУЕМЫЙ ГРАФИК ТЕХНИЧЕСКОГО ОБСЛУЖИВАНИЯ

ПЕРИОДИЧНОСТЬ ТЕХНИЧЕСКОГО ОБСЛУЖИВАНИЯ (временной интервал или часы работы, в зависимости от того, что наступит раньше)	Действия	При каждом использовании	По окончании первого месяца или через первые 20 часов работы	Каждый месяц или 50 часов работы	Каждый год или 100 часов работы	Каждый два года или 300 часов работы
Моторное масло	Проверка уровня	X				
	Замена		X	X**		
Воздушный фильтр	Проверка, очистка	X**				
	Замена			X**		
Свеча зажигания	Проверка-регулировка			X		
	Замена				X	
Обороты двигателя*	Проверка-регулировка				X	
Тепловые зазоры клапанов*	Проверка-регулировка				X	
Камера сгорания*	Очистка					X
Топливный бак	Очистка				X	
Топливопровод	Проверка (осмотр)	X				
	Замена*					X
Смазка в редукторе	Проверка (осмотр)	X				
	Замена*				X	
Ремень привода шнеков и хода	Проверка-регулировка		X	X		
	Замена*				X	
Ролики натяжения ремня	Проверка (осмотр)		X		X	
Тросы	Проверка (осмотр)	X				
	Регулировка		X	X		
Щетка	Проверка (осмотр)	X				
Пневматические колеса (для моделей с пневматическими колесами)	Проверка давления	X				

* Рекомендуется обращаться в авторизованный сервисный центр **DAEWOO**.

** **ВНИМАНИЕ!!!** Интервалы между проверками и техническим обслуживанием сокращаются при эксплуатации в условиях повышенной запыленности. Несоблюдение периодичности технического обслуживания может привести к поломке двигателя, что не будет являться гарантийным случаем.

РАБОТЫ ПО ТЕХОБСЛУЖИВАНИЮ

Все работы, приведенные в разделе «Техническое обслуживание устройства» должны производиться регулярно. Если пользователь не может выполнять эти работы по техобслуживанию сам, то следует обратиться в авторизованный сервисный центр для оформления заказа на выполнение требуемых работ. Производитель не несет ответственности в случае ущерба из-за повреждений вследствие невыполненных работ по техобслуживанию.

К таким повреждениям, кроме всего прочего, относятся:

- Коррозионные повреждения и другие последствия неправильного хранения.
- Повреждения и последствия в результате применения неоригинальных запчастей.
- Повреждения вследствие работ по техобслуживанию и ремонту, которые производились неуполномоченными специалистами.

ЗАМЕНА МАСЛА И ПРОВЕРКА ЕГО УРОВНЯ

Проверку уровня моторного масла следует проводить на неподвижной подметальной машине, установленной на горизонтальной площадке. Заменяйте масло в двигателе каждый год перед началом зимы на теплом двигателе.

Используйте только сезонное масло для 4-х тактных двигателей.

- Убедитесь, что двигатель выключен.
- Откройте заливную горловину **2**.
- Выверните пробку сливного отверстия **1**.
- Полностью слейте масло в приготовленную заранее емкость.
- Установите пробку сливного отверстия **1**, затяните ключом с усилием 8 Нм и протрите остатки пролившегося масла.
- Налейте новое масло по верхнюю метку (на масломерном щупе)
- Для проверки уровня масла отвинтите крышку заливной горловины **2**, протрите щуп и опустите его в заливную горловину, не закручивая крышку, затем извлеките его (Рис 20).

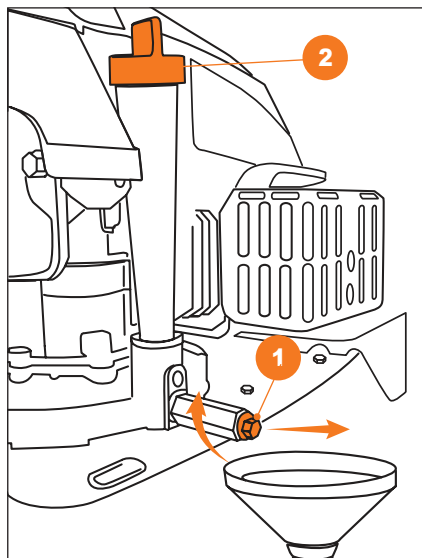


Рис. 20

Соблюдайте правила утилизации отработанного масла, берегите окружающую среду. При самостоятельной замене масла утилизируйте его в соответствии с правилами. Слейте масло в герметично закрывающуюся емкость и сдайте его на пункт утилизации. Не выбрасывайте емкость с отработанным маслом вместе с бытовыми отходами, не сливайте отработанное масло в почву или в канализацию.

РЕКОМЕНДАЦИИ ОТНОСИТЕЛЬНО МОТОРНОГО МАСЛА

- Моторное масло в значительной степени влияет на эксплуатационные характеристики двигателя и является основным фактором, определяющим его ресурс.
- Рекомендуется эксплуатировать двигатель на моторном масле класса **API SG.SF** и выше с вязкостью **SAE 5W-30**, которое сохраняет свои свойства при температуре до -35°C .
- Моторные масла с иной вязкостью, могут быть использованы при условии, что средняя температура воздуха в вашем регионе не выходит за температурный диапазон, для работы в котором предназначено масло.
- Вязкость моторного масла по стандарту **SAE** и сервисная категория масла **API** указаны на наклейке на емкости с маслом.

ОБСЛУЖИВАНИЕ СВЕЧИ ЗАЖИГАНИЯ

Для обеспечения нормальной работы двигателя свеча зажигания должна быть свободна от отложений, и между электродами свечи должен быть установлен требуемый зазор.

- Откройте защитную крышку свечи зажигания, затем снимите наконечник **2** свечи зажигания **1**. Для того чтобы отвернуть свечу зажигания, используйте стандартный свечной ключ или накидную головку.
- Осмотрите свечу зажигания. Замените свечу, если на электродах имеются следы износа, трещины и сколы на изоляторе, или свеча загрязнена. Убедитесь, что уплотнительная шайба свечи находится в хорошем состоянии.
- Рекомендуется использовать свечу зажигания с артикулом **F7RTC**.
- Используйте только рекомендованные свечи зажигания или полностью эквивалентные им по характеристикам и качеству. Если использовать свечи зажигания с неподходящим калильным числом, то это может привести к выходу двигателя из строя. Свечу зажигания для замены вышедшей из строя можно приобрести у официального дилера подметальных машин **DAEWOO**.
- Измерьте с помощью плоского щупа зазор между электродами свечей зажигания. При необходимости отрегулируйте величину зазора, осторожно подгибая боковой электрод.
- Зазор между электродами **3** должен составлять **0,60-0,80** мм.
- Чтобы избежать перекоса, вручную заверните свечу на место.
- После установки свечи зажигания в резьбовое гнездо затяните ее специальным ключом, чтобы обжать уплотнительную шайбу. При установке новой свечи зажигания необходимо повернуть ее еще на полоборота после посадки буртика свечи на уплотнительную шайбу, для того чтобы обеспечить требуемую затяжку и уплотнение. При установке старой свечи поверните ее от 1/8 до 1/4 оборота после посадки буртика свечи на уплотнительную шайбу.
- Свеча зажигания должна быть плотно затянута. Слабо затянутая свеча зажигания может перегреться и стать причиной выхода двигателя из строя.
- Установите наконечник свечи зажигания (Рис. 21).

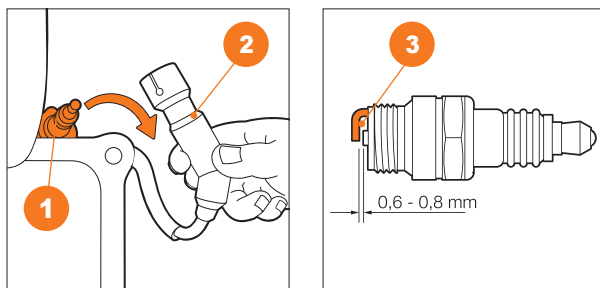


Рис. 21

ПОДГОТОВКА К ХРАНЕНИЮ

- Правильная подготовка подметальной машины к хранению является залогом сохранения ее внешнего вида и безотказной эксплуатации.
- Следующие операции позволяют защитить подметальную машину от развития коррозии и ржавчины, сохранить ее функциональность и внешний вид, а также обеспечить легкий пуск двигателя подметальной машины после расконсервации.

ОЧИСТКА

- Промойте вал с щеткой и колеса струей воды из шланга.
- Протрите другие части подметальной машины влажной тканью.

ТОПЛИВО

ВНИМАНИЕ

В некоторых местностях топливо может терять свои качества особенно быстро. Топливо может утратить свои качества в течение 30 дней, что может привести к выходу из строя карбюратора и/или топливной системы. Обратитесь к местному официальному дилеру для выяснения правил обращения с топливом для вашей местности.

- Во время хранения рабочие свойства бензина ухудшаются. Использование старого бензина вызывает затрудненный пуск, а также засорение топливной системы продуктами разложения.
- Если во время хранения бензин придет в негодность, то может потребоваться обслуживание или замена карбюратора или иных компонентов топливной системы.
- Безопасная продолжительность нахождения топлива в баке и карбюраторе зависит от таких факторов, как марка бензина, температура хранения и степени заполнения топливного бака.
- Присутствие воздуха в топливном баке способствует окислению топлива.
- Высокая температура хранения может вызвать ускорение процесса старения топлива. Проблемы из-за старения топлива могут возникнуть через несколько месяцев и даже раньше, если залитый в бак бензин не был свежим.
- Гарантия не покрывает повреждения топливной системы или проблемы с работой двигателя из-за невыполнения работ по подготовке к хранению.

МОТОРНОЕ МАСЛО

- Замените моторное масло.
- Выкрутите свечу зажигания.
- Залейте столовую ложку (5-10 см³) свежего моторного масла в цилиндр.
- Несколько раз медленно потяните рукоятку стартера для распределения масла.
- Вверните свечу зажигания.
- Потяните рукоятку стартера до появления сопротивления. При этом клапаны закроются, что защитит двигатель от внутренней коррозии.

ВНИМАНИЕ

Бензин является легковоспламеняемой и взрывоопасной жидкостью. Работая с топливом, вы можете получить тяжелые ожоги и травмы.

ХРАНЕНИЕ И ТРАНСПОРТИРОВКА

ХРАНЕНИЕ

Подметальные устройства следует хранить при комнатной температуре, вне досягаемости детей и домашних животных. Помещение для хранения должно быть сухим и не пыльным. Возможные неисправности на устройстве следует устранять, в принципе, перед установкой машины на хранение, чтобы она находилась всегда в состоянии готовности эксплуатации.

ТРАНСПОРТИРОВКА

Подметальные устройства должны транспортироваться в положении, указанном на упаковке.

- При погрузочно-разгрузочных работах не допускается подвергать устройства ударным нагрузкам.
- Подметальные устройства должны быть надежно закреплены, что бы не допускать их перемещения внутри транспортного средства.

ВНИМАНИЕ

Подметальные устройства **DAEWOO** проходят обязательную сертификацию в соответствии с Техническим Регламентом о безопасности машин и оборудования. **Использование, обслуживание и хранение снегоуборочных устройств DAEWOO должны осуществляться точно, как описано в этой инструкции по эксплуатации.**

СРОК СЛУЖБЫ И УТИЛИЗАЦИЯ УСТРОЙСТВА

СРОК СЛУЖБЫ

При выполнении всех требований настоящей инструкции по эксплуатации, срок службы изделия составляет **5 лет**.

УТИЛИЗАЦИЯ УСТРОЙСТВА

- Устройство, инструкцию по эксплуатации, и все комплектующие детали следует хранить на протяжении всего срока эксплуатации. Должен быть обеспечен свободный доступ ко всем деталям и всей необходимой информации для всех пользователей устройства.
- Данное устройство и комплектующие узлы изготовлены из безопасных для окружающей среды и здоровья человека материалов и веществ.
- Тем не менее, для предотвращения негативного воздействия на окружающую среду, по окончании использования устройства, либо по истечению срока его службы, или его непригодности к дальнейшей эксплуатации, устройство подлежит сдаче в приемные пункты по переработке металлолома и пластмасс.
- Утилизация устройства и комплектующих узлов заключается в его полной разборке и последующей сортировке по видам материалов и веществ, для последующей переплавки или использования для вторичной переработки.
- По истечению срока службы, устройство должно быть утилизировано в соответствии с нормами, правилами и способами, действующими в месте утилизации бытовых приборов.
- Утилизация устройства должна быть произведена без нанесения экологического ущерба окружающей среде, в соответствии с нормами и правилами, действующими на территории Таможенного союза.
- Технические жидкости (топливо, масло) необходимо утилизировать отдельно, в соответствии с нормами утилизации отработанных нефтепродуктов, действующими в месте утилизации.
- Не выливайте отработанное масло в канализацию или на землю. Отработанное масло должно сливаться в специальные емкости и отправляться в пункты сбора и переработки отработанных масел.

ГАРАНТИЙНЫЕ ОБЯЗАТЕЛЬСТВА

Основной гарантийный срок на изделие составляет **12 месяцев** со дня продажи. В течение гарантийного срока устраняются бесплатно неисправности, возникшие из-за применения некачественного материала при производстве и дефекты сборки, допущенные по вине производителя. Гарантия вступает в силу только при правильном заполнении гарантийного талона. Изделие принимается в ремонт в чистом виде и полной комплектности.

ДОПОЛНИТЕЛЬНАЯ ГАРАНТИЯ XXL

Производитель предоставляет Дополнительную гарантию - **24 месяца** на изделие с даты окончания основного гарантийного срока.

Программа гарантии **DAEWOO XXL** позволяет расширить срок бесплатного гарантийного обслуживания при соблюдении следующих условий:



1 Убедитесь, что продавец заполнил гарантийный талон и указал дату продажи



2 Не позднее 30 дней с момента покупки зайдите на официальный сайт DAEWOO Power Products



3 Заполните простую форму и активируйте серийный номер изделия



4 Получите Сертификат на расширенное гарантийное обслуживание DAEWOO XXL на свой электронный адрес



5 Регулярно проходите техническое обслуживание в любом авторизованном сервисном центре*



6 Соблюдайте все требования и рекомендации по эксплуатации изделия, указанных в Руководстве пользователя

*при прохождении планового технического обслуживания (далее «ТО») в авторизованном сервисном центре необходимо получить соответствующую отметку в гарантийном талоне. График ТО и перечень работ указаны в Руководстве пользователя каждого Изделия, а также на веб-сайте в сети Интернет по адресу: www.daewoo-power.ru

При невыполнении любого из выше указанных требований считается, что Дополнительная гарантия не распространяется на отдельные детали, комплектующие, расходные материалы, дефекты и случаи, на которые не установлен основной гарантийный период.

УСЛОВИЯ ПРЕДОСТАВЛЕНИЯ ГАРАНТИИ

Гарантийные обязательства распространяются только на производственные дефекты. Большинство изделий требуют определенного ухода и регулярного ТО. Порядок прохождения ТО указан в инструкции по эксплуатации для каждого изделия. ТО должно проводиться только специалистами авторизованных сервисных центров с соответствующей отметкой в гарантийном талоне. В случае не своевременного выполнения ТО, если это явилось причиной возникновения неисправностей (дефектов) каких-либо узлов и агрегатов изделия, покупатель полностью теряет право на дополнительную гарантию.

ТО продукция не является гарантийным обязательством изготовителя (продавца) и оплачивается продавцом по расценкам авторизованного сервисного центра.

На все изделия установлен ограниченный срок службы, указанный в инструкции по эксплуатации каждого изделия. По истечении установленного срока службы изготовитель не несет ответственности за безопасное использование изделия.

Информация о технически сложных товарах. Пункт 3 Перечня технических сложных товаров, утвержденного Постановлением Правительства РФ от 10.11.2011 г. №924 включает тракторы, мотоблоки, мотокультиваторы, машины и оборудование для сельского хозяйства с двигателем внутреннего сгорания (с электродвигателем). Согласно разъяснению Минпромторга России (письмо от 10.04.2012 г. № 08-693), к указанным машинам и оборудованию относятся: мотокосы, триммеры, кусторезы, газонкосилки, косилки для высокой травы, генераторы (бензиновые и дизельные), мотопомпы, электронасосы, бензопилы и электропилы, мойки высокого давления, дизельные (электрические и газовые) нагреватели, снегоочистители роторные, малогабаритные машины для уборки снега.

В случае несвоевременного извещения о выявленных неисправностях, продавец, импортер или уполномоченная организация вправе отказаться полностью или частично от удовлетворения предъявляемых претензий (ст. 483 ГК РФ).

Гарантия исключает действия обстоятельства непреодолимой силы, находящиеся вне контроля производителя.

Заводской брак определяется экспертной комиссией авторизованного сервисного центра.

ГАРАНТИЯ НЕ РАСПРОСТРАНЯЕТСЯ

- На механические повреждения (трещины, сколы и т.д.) и повреждения, вызванные воздействием агрессивных сред, загрязнением, попаданием инородных предметов внутрь изделия и вентиляционные решетки, а также на повреждения, наступившие вследствие неправильного хранения (коррозия металлических частей);
- На неисправности, вызванные засорением топливной или охлаждающей систем;
- На неисправности, возникшие вследствие перегрузки изделия или неправильной эксплуатации, применения изделия не по назначению, а также при нестабильности параметров электросети, превышающих нормы, установленные ГОСТ Р 54149-2010. Безусловными признаками перегрузки изделия являются оплавление или изменение цвета деталей вследствие воздействия высокой температуры, одновременный выход из строя двух и более узлов, задиры на поверхностях цилиндра или поршня, разрушение поршневых колец, шатунных вкладышей. Также гарантийные обязательства не распространяются на выход из строя автоматического регулятора напряжения электрогенераторов вследствие неправильной эксплуатации;
- На быстроизнашиваемые части (угольные щетки, ремни, резиновые уплотнители, сальники, амортизаторы, пружины сцепления, свечи зажигания, глушители, форсунки, шкивы, направляющие ролики, тросы, ручные стартеры, зажимные патроны, цанги, съемные аккумуляторы, фильтрующие элементы, смазку, сменные приспособления, оснастку, ножи, буры и т.п.) и предохранительные элементы (плавкие предохранители, срезные болты, латунные шестерни, торсионные пружины, демпферные валы и т.п.);
- На профилактику, обслуживание изделия (чистка, промывка, смазка и т.п.), установку и настройку изделия;
- На электрические кабели с механическими и термическими повреждениями;
- На изделие, вскрывавшееся или отремонтированное вне авторизованного сервисного центра. Признаками вскрытия изделия вне авторизованного сервисного центра являются, в том числе заломы шлицевых частей крепежных элементов;
- В случае эксплуатации изделия с признаками неисправности (повышенный шум, вибрация, потеря мощности, снижение оборотов, запах гари);
- На неисправности, возникшие при использовании изделия для нужд, связанных с осуществлением предпринимательской деятельности, сдачи в аренду, эксплуатацией более 50 ч/мес;
- В случае естественного износа изделия, износа трущихся частей (выработка ресурса);
- В случае, если гарантийный талон не заполнен или отсутствует печать (штамп) Продавца;
- При отсутствии подписи владельца на гарантийном талоне.

Телефон службы технической поддержки DAEWOO 8-800-301-10-12
www.daewoo-power.ru

Handwriting practice area consisting of 25 horizontal dotted lines.

Power your skills



DAEWOO
POWER PRODUCTS

Manufactured under license of **DAEWOO** International Corporation, Korea
WWW.DAEWOO-POWER.RU

1