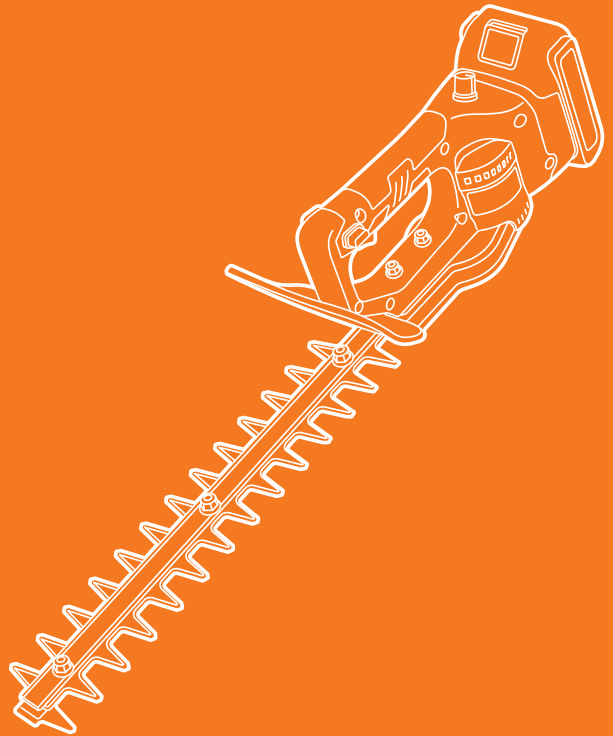


**DAEWOO**  
POWER PRODUCTS

**РУКОВОДСТВО  
ПО ЭКСПЛУАТАЦИИ**



**АККУМУЛЯТОРНЫЙ КУСТОРЕЗ**

**DAHT 1221Li**



## СОДЕРЖАНИЕ

---

Описание изделия	2
Комплектация	3
Технические характеристики	4
Устройство изделия	4
Информация по безопасности	5
Значения символов	7
Практическое применение	8
Сборка и использование	9
Техническое обслуживание	12
Возможные неисправности и методы их устранения	19
Хранение и транспортировка	16
Срок службы и утилизация устройства	17
Гарантийное обслуживание	18

Производитель оставляет за собой право на внесение изменений в конструкцию, дизайн и комплектацию изделий.

Изображения в руководстве могут отличаться от реальных узлов и надписей на изделии.

**Адреса сервисных центров по обслуживанию  
силовой техники DAEWOO Вы можете найти на сайте  
[WWW.DAEWOO-POWER.RU](http://WWW.DAEWOO-POWER.RU)**



EAC — Соответствует всем требуемым Техническим регламентам Таможенного союза ЕврАзЭС.

Благодарим Вас за приобретение аккумуляторной техники **DAEWOO**.

В данном руководстве содержится описание техники безопасности и процедур по обслуживанию и использованию аккумуляторных пил.

В данном документе содержится самая свежая информация, доступная к моменту печати. Хотим предупредить, что некоторые изменения, внесенные производителем, могут быть не отражены в данном руководстве. А также изображения и рисунки могут отличаться от реального изделия.

При возникновении проблем используйте контактную информацию, расположенную в конце руководства.

Перед началом работы с пилой необходимо внимательно прочитать все руководство. Это может избежать возможных травм и повреждения оборудования.

## ОПИСАНИЕ ИЗДЕЛИЯ

Аккумуляторный садовый кусторез **DAEWOO** предназначен для бытового использования. Модель имеет эргономичный дизайн, укомплектован необходимым инструментом и комплектующими.

Данный кусторез **DAEWOO** специально разработан для работы в саду при уходе за растущими кустарниками, живой изгородью и работ в кроне хвойных деревьев.

Работа кусторезом **DAEWOO** может осуществляться только с растениями, при работе с другими материалами возможно повреждение пильной гарнитуры. Повреждения пильной гарнитуры не является гарантийным случаем.

## К СВЕДЕНИЮ ТОРГУЮЩИХ ОРГАНИЗАЦИЙ

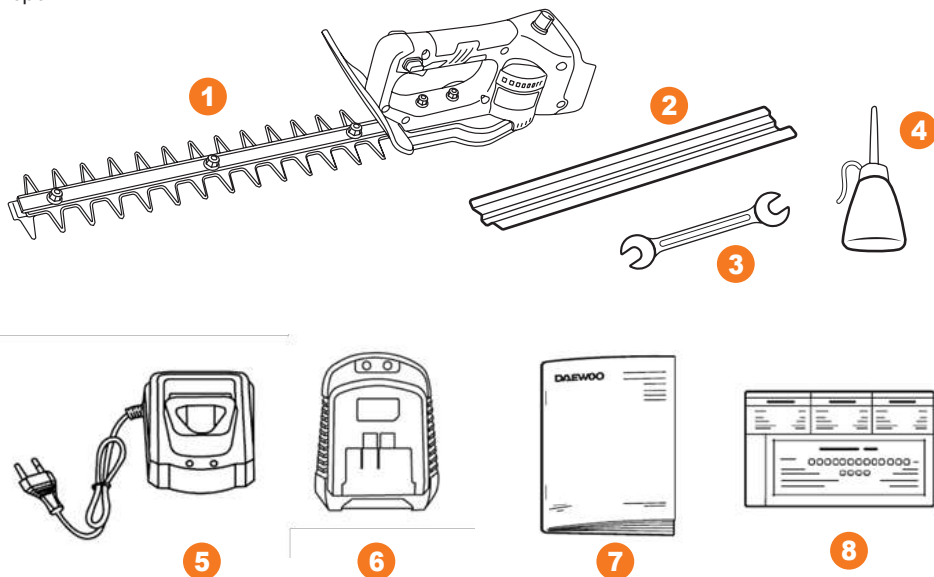
Во время проведения процедуры купли-продажи лицо, осуществляющее торговлю, проверяет в присутствии покупателя внешний вид товара, его комплектность и работоспособность. Производит отметку в гарантийном талоне, прикладывает товарный чек, представляет информацию об организациях, выполняющих монтаж и пусконаладочные работы, адреса сервисных центров и уполномоченных представителей.

Особые условия реализации не предусмотрены.

## КОМПЛЕКТАЦИЯ\*

1	Кусторез	1 шт.
2	Защитный кожух ножей	1 шт.
3	Ключ	1 шт.
4	Масленка	1 шт.
5	Зарядное устройство	1 шт.
6	Аккумуляторная батарея	1 шт.
7	Руководство пользователя	1 шт.
8	Гарантийный талон	1 шт.

\*На усмотрение производителя в некоторые модели могут быть добавлены дополнительные аксессуары и принадлежности, о чем указывается на упаковке товара или на специальном стикере.



## ТЕХНИЧЕСКИЕ ХАРАКТЕРИСТИКИ

Аккумуляторный кусторез	ДАИТ 1221Li
Тип аккумулятора	Li-Ion
Напряжение аккумулятора, В	21
Емкость аккумулятора, А*ч	2,0
Тип двигателя	бесщеточный
Производитель двигателя	DAEWOO
Скорость вращения двигателя, об/мин	7650
Частота хода лезвий, ход/мин	1200 -1740
Длина лезвия, см	30
Осевое расстояние между зубцами, мм	23
Максимальная толщина среза, мм	12
Вес с аккумулятором, кг	1,5
Габариты в упаковке (ДхШхВ), мм	505x125x140

## УСТРОЙСТВО ИЗДЕЛИЯ

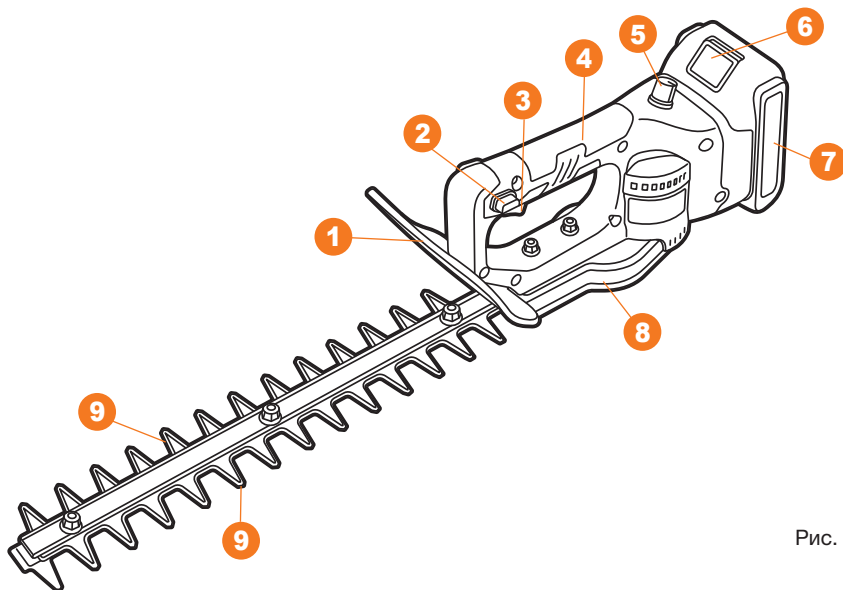


Рис. 1

- |   |  |
|---|--|
| 1. Щиток защиты рук                       | 6. Фиксатор крепления аккумуляторной батареи |
| 2. Клавиша блокировки включения двигателя | 7. Аккумуляторная батарея                    |
| 3. Клавиша включения двигателя            | 8. Редуктор                                  |
| 4. Рукоятка                               | 9. Ножи                                      |
| 5. Регулятор оборотов двигателя           |  |

## ИНФОРМАЦИЯ ПО БЕЗОПАСНОСТИ

### ВНИМАНИЕ!

Перед началом эксплуатации внимательно прочитайте данное Руководство пользователя. Работа с инструментом без ознакомления с данным Руководством может привести к повреждению техники и получению травм.

При работе с устройством необходимо обязательно соблюдать указанные требования по технике безопасности:

- Перед первым применением необходимо внимательно прочитать инструкцию по эксплуатации и сохранять ее для дальнейшего использования.
- Перед вводом в эксплуатацию пользователь устройства должен ознакомиться с функциями и элементами управления инструментом.
- Оператор должен знать, как можно немедленно остановить рабочие узлы инструмента.
- Во время работы кусторезом **DAEWOO** необходимо всегда выполнять рекомендации, содержащиеся в данном Руководстве по эксплуатации. В противном случае возникает опасность травматизма или опасность повреждения устройства.

### ВНИМАНИЕ!

Запрещается работать с устройством после приема лекарств, употребления алкогольных напитков или наркотиков, которые могут оказать негативное влияние на реакцию работающего.

- Допускается к работе оператор в хорошем физическом и психическом состоянии здоровья. Несоблюдение правил пользования может привести к серьезным травмам или смерти. В случае ухудшения состояния здоровья из-за напряженной, требующей значительных физических усилий работы, проконсультируйтесь с врачом прежде, чем приступать к эксплуатации цепной пилы.
- Кусторез **DAEWOO** предназначен только для работ с растительностью. Обрезка других материалов может привести к его поломке или представлять собой опасность травматизма.

### ВНИМАНИЕ!

Работать с инструментом **DAEWOO** разрешается только пользователям, которые прочитали инструкцию по эксплуатации. Ни в коем случае нельзя доверять управление устройством детям.

- Необходимо учитывать, что оператор или пользователь несет ответственность за несчастные случаи или угрозу для жизни других персон и их имущества.
- Запрещено пользоваться устройством при нахождении людей, детей и животных в непосредственной близости от рабочей зоны (на расстоянии не менее 5 м.)
- Кусторез **DAEWOO** удовлетворяет требованиям действующих европейских норм по правилам техники безопасности. Из соображений безопасности не вносите никаких изменений в конструкцию устройства.

## РЕКОМЕНДАЦИИ ПО БЕЗОПАСНОСТИ ИСПОЛЬЗОВАНИЯ АККУМУЛЯТОРНОЙ БАТАРЕИ И ЗАРЯДНОГО УСТРОЙСТВА

Перед началом эксплуатации зарядного устройства прочтите руководство по эксплуатации и ознакомьтесь с предупредительными символами на зарядном устройстве, аккумуляторе и изделии, работающем от аккумулятора.

### ВНИМАНИЕ!

**Опасность поражения электрическим током. Не допускайте попадания жидкости внутрь зарядного устройства. Это может привести к поражению электрическим током.**

- Используйте только оригинальные аккумуляторы и зарядное устройство **DAEWOO**, предназначенные для данного типа изделий.
- Отключайте зарядное устройство от сети питания, после зарядки аккумулятора и в период обслуживания.
- Соблюдайте особую осторожность при обращении с аккумулятором.
- Не роняйте аккумулятор на твердую поверхность и не подвергайте его давлению или любой другой форме механического воздействия.
- Держите аккумуляторную батарею вдали от источников тепла или холода, не перегревайте и не переохлаждайте её.
- Не открывайте и не пытайтесь отремонтировать аккумулятор или зарядное устройство. В случаях появления повреждений или дефектов обращайтесь в авторизованные сервисные центры.
- Храните батарею в сухом месте, исключая попадания прямых солнечных лучей, при температуре от +5°C до +30°C.
- Ни в коем случае не пытайтесь заряжать поврежденный аккумулятор.
- В случае если инструмент работает с меньшей производительностью, чем ранее, перезарядите аккумулятор. Не продолжайте использовать изделие с аккумулятором в разряженном состоянии!
- Аккумулятор поставляется в разряженном состоянии. Перед первым использованием необходимо произвести его полную зарядку.
- Не используйте зарядное устройство на легковоспламеняющейся поверхности (напр., на бумаге, тканях и т. д.) или в пожароопасной среде. В связи с нагревом зарядного устройства во время зарядки возникает опасность возгорания.
- Не закрывайте вентиляционные отверстия зарядного устройства. В этом случае возможен перегрев зарядного устройства и выход его из строя.
- Для повышения электробезопасности рекомендуется использовать устройство защитного отключения с макс. током срабатывания 30 мА. Перед работой всегда проверяйте устройство защитного отключения.

### ВНИМАНИЕ!

- **Не вскрывайте корпус аккумулятора.**
- **Не помещайте аккумулятор в огонь или воду и не закорачивайте контакты.**
- **Запрещается выбрасывать аккумуляторную батарею с общими бытовыми отходами. Утилизируйте батарею в соответствии с правилами и законами утилизации такого рода устройств, принятыми в вашем регионе.**
- **Несоблюдение предупреждений и инструкций может привести к поражению электрическим током, пожару, взрыву и / или серьезной травме.**



В случае если по каким-либо причинам произошел контакт с кислотой или аналогичными втуренними жидкостями или веществами, содержащимися в батарее, немедленно смойте эти вещества большим количеством проточной воды. При попадании в глаза, промойте большим количеством проточной чистой воды и немедленно обратитесь к врачу.

## СПЕЦИАЛЬНЫЕ ПРАВИЛА БЕЗОПАСНОСТИ ПРИ РАБОТЕ С КУСТОРЕЗОМ DAEWOO

- Производить работы разрешается только в дневное время или при хорошем искусственном освещении.
- Не используйте инструмент во время дождей, ураганного ветра, а также других природных катаклизмов, представляющих угрозу безопасности оператора и окружающих.
- Во время работы не торопитесь, передвигайтесь спокойно и равномерно.
- Удостоверьтесь в отсутствии помех в рабочей зоне, очистите ее от посторонних предметов.
- Во время работы с инструментом не допускайте близко детей или посторонних лиц. Отвлечение внимания может вызвать потерю контроля над рабочим процессом.
- Соблюдайте рекомендации производителя по заточке и техническому обслуживанию пильной гарнитуры.
- Замена лезвий может быть осуществлена только на оригинальные, рекомендованные производителем.
- Проверяйте правильный монтаж всех защитных устройств и рукояток при применении инструмента. Ни в коем случае не пытайтесь включать не полностью собранный инструмент или инструмент с несанкционированными модификациями.
- Дайте инструменту полностью остановиться и только после этого выпускайте его из рук.
- В случае возникновения сильной вибрации во время работы, выключите электродвигатель и постарайтесь найти причину. Не пользуйтесь изделием до полного устранения причин неисправности.
- Не прикасайтесь к движущимся и режущим частям лезвий, а также к горячим поверхностям.
- Избегайте слишком длительного управления кусторезом, так как продолжительное воздействие вибрации на руки оператора может нанести вред.
- Внимательно следите за окружающей ситуацией и будьте готовы к возможным опасным моментам.
- Не рекомендуется работать инструментом в одиночку. Позаботьтесь о том, чтобы во время работы оператора обязательно кто-то находился на расстоянии слышимости, на тот случай если понадобится помощь.

### ВНИМАНИЕ!

Все упомянутые выше меры предосторожности не гарантируют отсутствия появления вибрационной болезни или кистевого туннельного синдрома. При постоянной работе необходимо внимательно следить за состоянием пальцев рук.

При появлении любого из вышеописанных симптомов, немедленно обратиться за медицинской помощью.

## ОПИСАНИЕ СИМВОЛОВ

На корпусе кустореза, аккумуляторной батарее и зарядном устройстве нанесены предупреждающие символы. Внимательно ознакомьтесь с ними и следуйте предписанным требованиям.



Будьте предельно осторожны, уделяйте особое внимание безопасному использованию.



Используйте индивидуальные средства защиты.



Изучите Руководство по эксплуатации перед использованием.



Не используйте изделие во время дождя, не подвергайте воздействию осадков.

## ПРАКТИЧЕСКОЕ ПРИМЕНЕНИЕ

- При эксплуатации устройства всегда надевайте прочную обувь на нескользящей подошве и подходящую одежду. Не разрешается работать с устройством без обуви или в сандалиях. Рекомендуется использовать антивибрационные перчатки, очки и наушники.
- Тщательно подготовьте и проверьте предполагаемую зону использования инструмента и удалите все посторонние предметы, исключите возможность запнуться и упасть во время работы.
- Внимательно осмотрите изделие на предмет потерянных или ослабленных болтов и/или креплений, а также убедитесь в отсутствии протечек/подтеков. Необходимо следить за остротой зубьев лезвий. Затупленные лезвия приводят к увеличению времени обрезки, а увеличение давления во время обрезки приведет к увеличению вибрации, передаваемой на руки.
- Подробно ознакомьтесь с устройством кустореза перед началом использования, первоначально попрактикуйтесь на тонких растительных ветках или траве.
- Перед включением необходимо удостовериться, что лезвия ни с чем не соприкасаются, а рукоятка очищена от масла и имеет не скользкую поверхность.
- Перенос инструмента осуществляйте только при выключенном двигателе. Лезвия должны быть направлены в сторону от тела и закрыта защитным кожухом.
- Перед началом работы с кусторезом внимательно осмотрите его на предмет повреждений, все органы управления должны находиться в исправном состоянии. Не допускается работа с инструментом, если он поврежден, неправильно отрегулирован или неверно собран. Необходимо удостовериться, что движение ножей прекращается при отпуске рычага включения.
- Все работы по техническому обслуживанию кустореза, кроме указанных в руководстве, должны проводиться в авторизованном сервисном центре.

### ВНИМАНИЕ!

#### Запрещено использование стремянок и лестниц для проведения работ на высоте.

- Перед началом работы всегда смазывайте ножи специальным спреем или маслом с высокими адгезионными свойствами.
- Начинайте сначала боковую обрезку веток кустарников снизу вверх вдоль роста веток, так как при обрезке сверху вниз тонкие веточки выходят наружу и при этом могут возникнуть проплешины.
- Равномерно перемещайте кусторез вперед вдоль линии обрезки.
- Для равномерной подрезки верхней кромки кустарника натяните вдоль всей живой изгороди направляющий шнур на требуемой высоте. Двухсторонние ножи обеспечивают режу в одном из двух направлений или при маятниковых движениях из стороны в сторону.
- Всегда во время работы занимайте устойчивое положение.
- Обрезку производите кусторезом, держа его на высоте не выше уровня груди.
- При обрезке ветвей под нагрузкой занимайте положение, исключающее удар со стороны, противоположной изгибу.
- Следите за тем, чтобы под нож не попали посторонние предметы такие как подвязочная проволока или прутья забора. В этом случае возможно повреждение ножа и привода.
- Дайте инструменту полностью остановиться и только после этого выпускайте его из рук.

## СБОРКА И ИСПОЛЬЗОВАНИЕ

В момент покупки аккумуляторный кусторез передается покупателю в собранном состоянии в картонной упаковке, внутри которой предусмотрены специальные защитные элементы, обеспечивающие его целостность при транспортировке.

Аккуратно извлеките кусторез и все составляющие из упаковки, проверьте комплектность.

Перед каждым использованием кустореза необходимо произвести следующие операции:

- Убедитесь в том, что инструмент очищен от грязи и пыли.
- Внимательно осмотрите кусторез на предмет повреждений, все органы управления должны быть в исправном состоянии.
- Проверьте редуктор на признак выхода смазки, в случае обнаружения немедленно устранили до начала работы.
- Обязательно произведите смазку ножей, это уменьшит нагрузку на двигатель и продлит срок работы аккумулятора. Используйте специальное масло для цепных пил или моторное масло.

Для рекомендуем масло **ECOLOGIC DWO 100** с хорошими свойствами удерживания.

### ВНИМАНИЕ!

**Запрещено применение отработанного масла, так как это может вызвать повреждение пильной гарнитуры.**

- Отсоедините батарею и очистите ножи мягкой щеткой от стружки и загрязнений.
- Нанесите специальное масло в область между ножами по всей их длине с двух сторон.
- Установите батарею.
- Включите кусторез и масло равномерно распределяется по всей поверхности ножей (Рис 2).

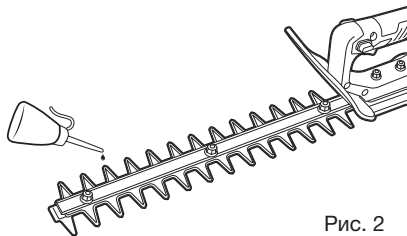


Рис. 2

### ВНИМАНИЕ!

**Запрещено использование кустореза без применения масла. Возможно повреждение пильной гарнитуры, что не является гарантийным случаем.**

## ЗАРЯДКА АККУМУЛЯТОРА

Зарядку аккумулятора производите при температуре окружающей среды от +10°C до +30°C. В процессе зарядки или использования инструмента возможен нагрев аккумуляторной батареи, дайте ей остыть до комнатной температуры перед дальнейшим использованием.

Данное изделие комплектуется **Li – Ion** аккумуляторной батареей, что позволяет производить зарядку в любой момент времени, не дожидаясь ее полного разряда, так как данный тип батарей не имеет эффекта «памяти».

Включите в сеть зарядное устройство, при этом на нем загорится индикатор зеленым светом.

Вставьте аккумулятор в зарядное устройство (Рис 3).

Индикатор на зарядном устройстве будет светиться красным цветом до полного заряда аккумуля-

мулятора. После полной зарядки аккумулятора красный индикатор погаснет и загорится зеленый индикатор. Зарядка батареи длится 1-1,5 часа. Отключите от сети зарядное устройство и извлеките из него аккумуляторную батарею. Не перезаряжайте полностью заряженный аккумулятор, чрезмерная зарядка сократит срок службы батареи. Заряженную батарею возможно использовать для питания устройств при температуре окружающей среды от -20°C до +40°C.

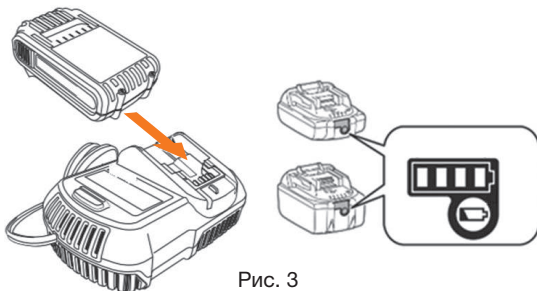


Рис. 3

**ВНИМАНИЕ!**

**Не допускайте полного разряда аккумуляторной батареи. Для зарядки используйте только оригинальное зарядное устройство. Использование самодельных зарядных устройств или устройств сторонних производителей может привести к возгоранию или поломкам батареи, а также автоматической потере гарантии.**

**УСТАНОВКА АККУМУЛЯТОРА**

1. Установите аккумуляторную батарею **1** в разъем рукоятки кустореза **2** до щелчка (Рис. 4).
2. Для извлечения аккумуляторной батареи нажмите на фиксаторы **3** и извлеките батарею из разъема корпуса кустореза.

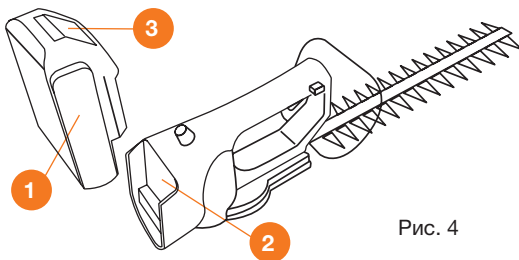


Рис. 4

**ВКЛЮЧЕНИЕ И ВЫКЛЮЧЕНИЕ ДВИГАТЕЛЯ**

Двигатель аккумуляторного кустореза **DAEWOO** оборудован регулятором оборотов. Перед включением двигателя поверните регулятор **1** по часовой стрелке до упора, обороты двигателя установятся на максимум, в процессе работы, по необходимости, поворачивайте рукоятку против часовой стрелки для понижения оборотов до нужного уровня (Рис 5).

Для включения нажмите и держите нажатой кнопку блокировки **2**, прижмите к рукоятке клавишу включения ножей **3**. После начала движения ножей отпустите кнопку блокировки **2**.

Для выключения отпустите клавишу включения, дождитесь полной остановки движения ножей (Рис 6).



Рис. 5

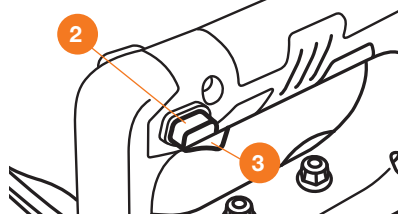


Рис. 6

## ТЕХНИЧЕСКОЕ ОБСЛУЖИВАНИЕ

### ВНИМАНИЕ!

**Для исключения возникновения несчастных случаев. Перед проведением обслуживания обязательно отключите инструмент и извлеките аккумуляторную батарею.**

После каждого использования регулярно производите очистку корпуса изделия, загрязненные ребра воздухопроводов двигателя могут стать причиной его перегрева и выхода из строя. Своевременно очищайте их от загрязнений мягкой кистью и/или сжатым воздухом.

### ВНИМАНИЕ!

**Для очистки не разбирайте корпус кустореза. В случае необходимости, для исключения снятия с гарантии, обращайтесь в авторизованный сервисный центр.**

Проверьте крепления и корпус на отсутствие повреждений. Особое внимание уделите на соединения рукоятки и планки ножей. В случае обнаружении дефектов, необходимо выполнить их ремонт перед началом работ.

## РЕДУКТОР

Редуктор кустореза заполнен консистентной смазкой для редукторов на весь срок эксплуатации, но для увеличения срока использования, рекомендуется один раз в сезон (или каждые 100 часов работы) передать изделие в сервисный центр, для замены смазки в редукторе.

### ВНИМАНИЕ!

**Всегда во время работы и перед обслуживанием надевайте защитные перчатки и очки.**

## ВОЗМОЖНЫЕ НЕИСПРАВНОСТИ И МЕТОДЫ ИХ УСТРАНЕНИЯ

### ВНИМАНИЕ!

Операции по устранению неисправностей, за исключением перечисленных в настоящем Руководстве по эксплуатации должны выполняться в авторизованных сервисных центрах DAEWOO.

Проблема	Возможные причины	Способы устранения
<b>Кусторез</b>		
1) Двигатель не запускается.	А) Не подключена аккумуляторная батарея. В) Аккумуляторная батарея не заряжена. С) Неисправен блок включения.	А) Подключите аккумуляторную батарею. В) Зарядите аккумуляторную батарею. С) Обратитесь в сервисный центр.
2) Ножи перегреваются, движение затруднено.	А) Недостаточная смазка ножевого полотна.	А) Производите смазку ножей чаще, используйте рекомендованное масло.
3) Двигатель отключился.	А) Аккумуляторная батарея разрядилась. В) Повреждение электрической части.	А) Зарядите аккумуляторную батарею. В) Обратитесь в сервисный центр.
4) Чрезмерная вибрация.	А) Не затянуты или повреждены детали пильной гарнитуры.	А) Затяните крепления или замените поврежденные детали.
5) Результат или скорость обрезки неудовлетворительные.	А) Ножи затупились. В) Низкая зарядка аккумулятора.	А) Обратитесь в сервисный центр. В) Зарядите аккумулятор.
<b>Аккумулятор и зарядное устройство</b>		
1) Красный индикатор зарядного устройства мигает.	А) Аккумуляторная батарея вставлена не верно. В) Загрязнены контакты аккумуляторной батареи. С) Аккумуляторная батарея вышла из строя.	А) Переустановите аккумуляторную батарею. В) Очистите контакты. С) Замените.
2) Индикатор зарядного устройства не горит.	А) Вилка сети зарядного устройства неполностью вставлена в розетку. В) Неисправность штепсельной розетки, кабеля питания, вилки зарядного устройства.	А) Установите вилку в штепсельную розетку. В) Проверьте напряжение сети, обратитесь в сервисный центр.

## РЕКОМЕНДУЕМЫЙ ГРАФИК ТЕХНИЧЕСКОГО ОБСЛУЖИВАНИЯ

ПЕРИОДИЧНОСТЬ ТЕХНИЧЕСКОГО ОБСЛУЖИВАНИЯ (временной интервал или часы работы, в зависимости от того, что наступит раньше)	Действия	При каждом использовании	По окончании работ	По окончании первого месяца или через первые 5 часов работы	Каждый год или 100 час.
Режущее оборудование***	Проверка	X			
	Очистка		X		
	Замена				X
Редуктор	Смазка*				X
Корпус изделия, вентиляционные отверстия**	Очистка		X		

\* Рекомендуется обращаться в авторизованный сервисный центр **DAEWOO**.

\*\* **ВНИМАНИЕ!!!** Интервалы между проверками и техническим обслуживанием сокращаются при эксплуатации в условиях повышенной запыленности. Несоблюдение периодичности технического обслуживания может привести к поломке.

\*\*\* В случае повреждения требуется незамедлительная замена.

## ХРАНЕНИЕ И ТРАНСПОРТИРОВКА

### ХРАНЕНИЕ

Кусторез следует хранить в недоступном для детей сухом темном помещении с естественной вентиляцией, при температуре окружающей среды от +5 до +40 °С, с относительной влажностью не выше 80%, в упаковке производителя. Не допускается производить хранение в одном помещении с химически активными веществами.

При длительном хранении необходимо произвести консервацию изделия, для этого:

- Очистите все наружные части устройства, уделите внимание ребрам охлаждения на изделии и зарядном устройстве.
- Произведите ремонт возможных неисправностей.
- Детали пильной гарнитуры следует хорошо очистить и смазать целным маслом.
- Произведите полную зарядку аккумуляторной батареи.
- В течение всего периода хранения необходимо регулярно (один раз в 3 месяца) производить зарядку аккумулятора с помощью сетевого адаптера. Храните сетевой адаптер и аккумулятор в теплом сухом помещении.

## ТРАНСПОРТИРОВКА

Категорически не допускается падение и любые механические воздействия на упаковку при транспортировке. Допускается транспортировать продукцию любым видом закрытого транспорта в упаковке производителя или без нее, с сохранением изделия от механических повреждений, атмосферных осадков, воздействия химически-активных веществ и обязательным соблюдением мер предосторожности при перевозке хрупких грузов, что соответствует условиям перевозки 8 по ГОСТ 15150-89.

При проведении разгрузочно-погрузочных работ не допускается использование любого вида техники, работающей по принципу зажима упаковки. Более подробные требования к условиям транспортировки смотрите в ГОСТ 15150 (Условие 5).

Для перемещения изделия по территории рабочей зоны используйте рукоятку.

## СРОК СЛУЖБЫ И УТИЛИЗАЦИЯ УСТРОЙСТВА

### СРОК СЛУЖБЫ

При выполнении всех требований настоящего руководства по эксплуатации, срок службы изделия составляет **5 лет** с даты продажи.

Если дата продажи не указана, срок службы исчисляется с даты выпуска. По окончании срока службы не выбрасывайте технику с бытовыми отходами! Отслуживший срок инструмент должен утилизироваться в соответствии с Распоряжением Правительства РФ от 31.12.2020 N 3721-р «Об утверждении перечней товаров, упаковки товаров, подлежащих утилизации после утраты ими потребительских свойств»

### ПЕРЕЧЕНЬ КРИТИЧЕСКИХ ОТКАЗОВ

- Не использовать инструмент при сильном искрении электродвигателя.
- Не использовать инструмент при появлении сильной вибрации.
- Не использовать при появлении дыма из корпуса инструмента.

### ВОЗМОЖНЫЕ ОШИБОЧНЫЕ ДЕЙСТВИЯ ПЕРСОНАЛА

- Не использовать с поврежденной рукояткой или защитным кожухом
- Не использовать на открытом пространстве во время дождя, града, сильного ветра.
- Не включать в случае попадания в корпус изделия или аккумулятора воды.

### КРИТЕРИИ ПРЕДЕЛЬНОГО СОСТОЯНИЯ

Критериями предельного состояния изделия являются состояния, при которых его дальнейшая эксплуатация недопустима или экономически нецелесообразна. Например, чрезмерный износ, коррозия, деформация, старение или разрушение узлов и деталей или их совокупность при невозможности их устранения в условиях авторизованных сервисных центров оригинальными деталями, или экономическая нецелесообразность проведения ремонта.



## ГАРАНТИЙНЫЕ ОБЯЗАТЕЛЬСТВА

Основной гарантийный срок на изделие составляет **12** месяцев со дня продажи. В течение Гарантийного срока устраняются бесплатно неисправности, возникшие из-за применения некачественного материала при производстве и дефекты сборки, допущенные по вине производителя. Гарантия вступает в силу только при правильном заполнении Гарантийного талона. Изделие принимается в ремонт в чистом виде и полной комплектности.

### ДОПОЛНИТЕЛЬНАЯ ГАРАНТИЯ XXL

Производитель предоставляет Дополнительную гарантию - **24** месяца на изделие с даты окончания основного Гарантийного срока.

Программа гарантии **DAEWOO XXL** позволяет расширить срок бесплатного гарантийного обслуживания при соблюдении следующих условий:



**1** Убедитесь, что продавец заполнил гарантийный талон и указал дату продажи



**2** Не позднее 30 дней с момента покупки зайдите на официальный сайт DAEWOO Power Products



**3** Заполните простую форму и активируйте серийный номер изделия



**4** Получите Сертификат на расширенное гарантийное обслуживание DAEWOO XXL на свой электронный адрес



**5** Регулярно проходите техническое обслуживание в любом авторизованном сервисном центре\*



**6** Соблюдайте все требования и рекомендации по эксплуатации изделия, указанных в Руководстве пользователя

\*при прохождении планового технического обслуживания (далее «ТО») в авторизованном сервисном центре необходимо получить соответствующую отметку в Гарантийном талоне. График технического обслуживания и перечень работ указаны в Руководстве пользователя каждого Изделия, а также на веб-сайте в сети Интернет по адресу: **www.daewoo-power.ru**

При невыполнении любого из выше указанных требований считается, что Дополнительная гарантия не установлена. Дополнительная гарантия не распространяется на отдельные детали, комплектующие, расходные материалы, дефекты и случаи, на которые не установлен основной Гарантийный период.

### УСЛОВИЯ ПРЕДОСТАВЛЕНИЯ ГАРАНТИИ

Гарантийные обязательства распространяются только на производственные дефекты. Большинство изделий требуют определенного ухода и регулярного технического обслуживания. Порядок прохождения обслуживания указан в инструкции по эксплуатации для каждого изделия. ТО должно проводиться только специалистами авторизованных сервисных центров с соответствующей отметкой в Гарантийном талоне. В случае не своевременного выполнения ТО, если это явилось причиной возникновения неисправностей (дефектов) каких-либо узлов и

агрегатов Изделия, покупатель полностью теряет право на дополнительную гарантию.

Техническое обслуживание продукции не является гарантийным обязательством изготовителя (продавца) и оплачивается потребителем по расценкам авторизованного сервисного центра.

На все изделия установлен ограниченный срок службы, указанный в инструкции по эксплуатации каждого изделия. По истечении установленного срока службы изготовитель не несет ответственности за безопасное использование изделия.

Информация о технических сложных товарах. Пункт 3 Перечня технических сложных товаров, утвержденного Постановлением Правительства РФ от 10.11.2011 г. №924 включает тракторы, мотоблоки, мотокультиваторы, машины и оборудование для сельского хозяйства с двигателем внутреннего сгорания (с электродвигателем). Согласно разъяснению Минпромторга России (письмо от 10.04.2012 г. № 08-693), к указанным машинам и оборудованию относятся: мотокосы, триммеры, кусторезы, газонокосилки, косилки для высокой травы, генераторы (бензиновые и дизельные), мотопомпы, электронасосы, бензопилы и электропилы, мойки высокого давления, дизельные (электрические и газовые) нагреватели, снегоочистители роторные, малогабаритные машины для уборки снега.

В случае несвоевременного извещения о выявленных неисправностях, продавец, импортер или уполномоченная организация вправе отказаться полностью или частично от удовлетворения предъявляемых претензий (ст. 483 ГК РФ).

Гарантия исключает действия обстоятельств непреодолимой силы, находящиеся вне контроля производителя.

Заводской брак определяется экспертной комиссией авторизованного сервисного центра.

## **ГАРАНТИЯ НЕ РАСПРОСТРАНЯЕТСЯ**

- На механические повреждения (трещины, сколы и т.д.) и повреждения, вызванные воздействием агрессивных сред, загрязнением, попаданием инородных предметов внутрь изделия и вентиляционные решетки, а также на повреждения, наступившие вследствие неправильного хранения (коррозия металлических частей);
- На неисправности, вызванные засорением топливной или охлаждающей систем;
- На неисправности, возникшие вследствие перегрузки изделия или неправильной эксплуатации, применения изделия не по назначению, а также при нестабильности параметров электросети, превышающих нормы, установленные ГОСТ Р 54149-2010. Безусловными признаками перегрузки изделия являются оплавление или изменение цвета деталей вследствие воздействия высокой температуры, одновременный выход из строя двух и более узлов, задиры на поверхностях цилиндра или поршня, разрушение поршневых колец, шатунных вкладышей. Также гарантийные обязательства не распространяются на выход из строя автоматического регулятора напряжения электрогенераторов вследствие неправильной эксплуатации;
- На быстроизнашиваемые части (угольные щетки, ремни, резиновые уплотнители, сальники, амортизаторы, пружины сцепления, свечи зажигания, глушители, форсунки, шкивы, направляющие ролики, тросы, ручные стартеры, зажимные патроны, цапги, съемные аккумуляторы, фильтрующие элементы, смазку, сменные приспособления, оснастку, ножи, буры и т.п.) и предохранительные элементы (плавкие предохранители, срезные болты, латунные шестерни, торсионные пружины, демпферные валы и т.п.);
- На профилактику, обслуживание изделия (чистка, промывка, смазка и т.п.), установку и настройку изделия;
- На электрические кабели с механическими и термическими повреждениями;
- На изделие, вскрывавшееся или отремонтированное вне авторизованного сервисного центра. Признаками вскрытия изделия вне авторизованного сервисного центра являются, в том числе заломы шлицевых частей крепежных элементов;
- В случае эксплуатации изделия с признаками неисправности (повышенный шум, вибрация, потеря мощности, снижение оборотов, запах гари);
- На неисправности, возникшие при использовании изделия для нужд, связанных с осуществлением предпринимательской деятельности, сдачи в аренду, эксплуатацией более 50 ч/мес;
- В случае естественного износа изделия, износа трущихся частей (выработка ресурса);
- В случае, если гарантийный талон не заполнен или отсутствует печать (штамп) Продавца;
- При отсутствии подписи владельца на гарантийном талоне.

**Телефон службы технической поддержки DAEWOO 8-800-301-10-12**  
**www.daewoo-power.ru**



*Power your skills*



**DAEWOO**  
POWER PRODUCTS

Manufactured under license of DAEWOO International Corporation, Korea

**WWW.DAEWOO-POWER.RU**

# 2