

DAEWOO
POWER PRODUCTS

РУКОВОДСТВО ПО ЭКСПЛУАТАЦИИ



ЭЛЕКТРИЧЕСКИЙ ПЫЛЕСОС

DAVC 2514S | DAVC 2516S | DAVC 6025S

СОДЕРЖАНИЕ

Предисловие	2
Описание изделия	2
Информация по безопасности	3
Комплектность	4
Технические характеристики	5
Общий вид изделия	6
Сборка изделия	7
Эксплуатация изделия	9
Техническое обслуживание	11
Поиск неисправностей	11
Хранение и транспортировка	12
Срок службы и утилизация устройства	12
Гарантийные обязательства	13

Производитель оставляет за собой право на внесение изменений в конструкцию, дизайн и комплектацию изделий.

Изображения в руководстве могут отличаться от реальных узлов и надписей на изделии.

**Адреса сервисных центров по обслуживанию
силовой техники DAEWOO Вы можете найти на сайте
WWW.DAEWOO-POWER.RU**



EAC - Соответствует всем требуемым Техническим регламентам Таможенного союза ЕврАзЭС.

ПРЕДИСЛОВИЕ

Благодарим Вас за приобретение электрического пылесоса **DAEWOO**.

В данном руководстве содержится описание техники безопасности и процедур по обслуживанию и использованию моделей пылесосов **DAEWOO**. Все данные в Руководстве пользователя содержат самую свежую информацию, доступную к моменту печати. Просим принять во внимание, что некоторые изменения, внесенные производителем, могут быть не отражены в данном руководстве. Изображения и рисунки могут отличаться от реального изделия. При возникновении проблем используйте полезную информацию, расположенную в конце руководства.

Перед началом работы с пылесосом необходимо внимательно прочитать все руководство. Это поможет избежать возможных травм и повреждения оборудования.

ОПИСАНИЕ ИЗДЕЛИЯ

Электрические пылесосы **DAEWOO** предназначены для уборки помещений, а также для использования (с синхронным включением) с электроинструментом при принудительном удалении продуктов пиления, строгания, фрезерования и т.п.

Модель **DAVC 2514S** может работать в режиме сбора золы и сухого мусора, что позволяет легко и безопасно удалять золу из каминов, банных печей и грилей.

ИНФОРМАЦИЯ ПО БЕЗОПАСНОСТИ

ВНИМАНИЕ!

Перед началом эксплуатации внимательно прочитайте данное руководство пользователя. Работа с пылесосом без ознакомления с данным руководством может привести к повреждению техники и получению травм.

ОБЩИЕ УКАЗАНИЯ ПО ТЕХНИКЕ БЕЗОПАСНОСТИ

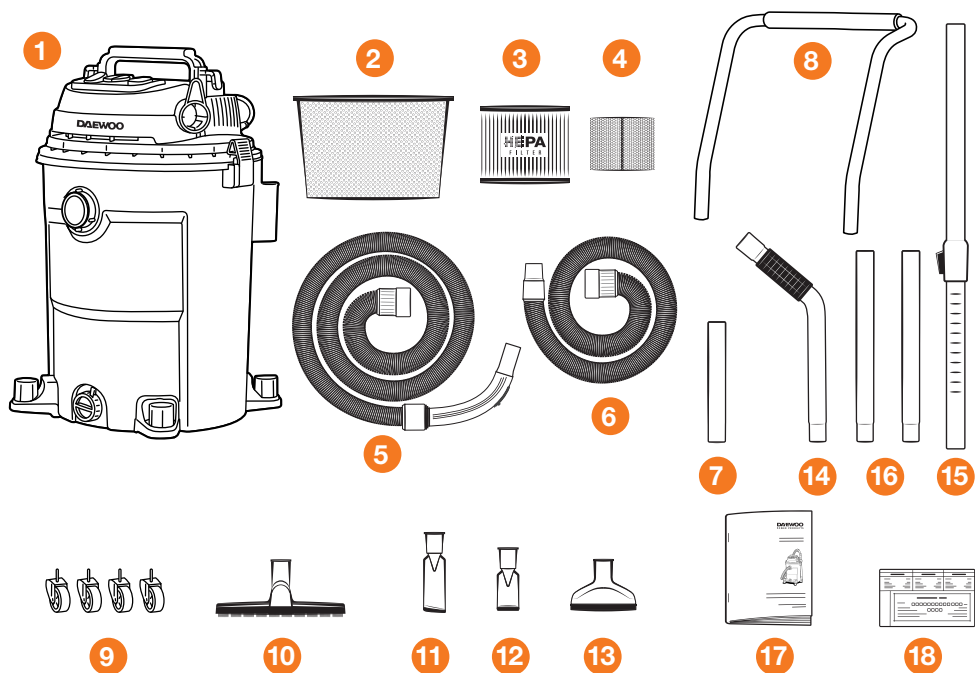
- Во время работы с пылесосом необходимо всегда выполнять рекомендации, содержащиеся в этом руководстве по эксплуатации. В противном случае возникает опасность травматизма или опасность повреждения устройства.
- Оператор должен знать, как немедленно остановить рабочие органы пылесоса и двигатель.
- Приводить устройство в действие разрешается только, находясь в хорошем физическом и психическом состоянии.
- Запрещается работать с устройством после приема лекарств, употребления алкогольных напитков или наркотиков, которые могут оказать негативное влияние на реакцию работающего.

ВНИМАНИЕ!

Несоблюдение указаний и инструкций по технике электробезопасности может стать причиной поражения электрическим током, тяжелых травм и пожара.

- Не пылесосьте предметы с острыми краями, горячие или раскаленные материалы.
- Не подвергайте пылесос воздействию тепла.
- Выключайте пылесос из розетки после использования и перед каждой чисткой. Вытяните за вилку, а не за сетевой шнур, чтобы отключить прибор от сети.
- Не вставляйте какие-либо предметы в отверстия. Не используйте пылесос, если какое-либо отверстие заблокировано.
- Не используйте пылесос без установленного пылесборника или пылевого фильтра.
- Пылесос следует чистить только сухой или влажной тканью; его нельзя погружать в воду. Не используйте для очистки пылесоса растворители.
- Сохраняйте эти инструкции на протяжении всего срока пользования электрическим пылесосом **DAEWOO**.

КОМПЛЕКТАЦИЯ*



1. Пылесос	1 шт.	11. Щелевая насадка	1 шт.
2. Пылесборник	1 шт.	12. Щелевая алюминиевая насадка для DAVC 2514S	1 шт.
3. HEPA-фильтр	1 шт.	13. Насадка для прочистки сифонов	1 шт.
4. Поролоновый фильтр	1 шт.	14. Изогнутая штанга (для DAVC 6025S)	1 шт.
5. Всасывающий шланг	1 шт.	15. Телескопическая штанга (кроме DAVC 6025S)	1 шт.
6. Металлический шланг (для DAVC 2514S)	1 шт.	16. Металлическая штанга (для DAVC 6025S)	2 шт.
7. Алюминиевая трубка (для DAVC 2514S)	1 шт.	17. Руководство пользователя	1 шт.
8. Рукоятка (для DAVC 6025S)	1 шт.	18. Гарантийный талон	1 шт.
9. Колесо	4 шт.		
10. Насадка-щетка	1 шт.		

*На усмотрение производителя в некоторые модели могут быть добавлены дополнительные аксессуары и принадлежности, о чем указывается на упаковке товара или на специальном стикере.

ТЕХНИЧЕСКИЕ ХАРАКТЕРИСТИКИ

Пылесос	DAVC 2514S	DAVC 2516S	DAVC 6025S
Тип уборки	сухая/ влажная/ сбор золы	сухая/ влажная	сухая/ влажная
Материал корпуса	нержавеющая сталь	пластик	пластик
Мощность, Вт	1400	1600	2500
Разрежение (мбар/кПА)	210 / 21,0	230 / 23,0	250 / 25,0
Объем бака, л	25	25	60
Длина всасывающего шланга, м	3	4	5
Диаметр всасывающего шланга, мм	32	32	38
Длина шнура питания, м	3,5	3,5	3,5
Производительность, л/с	50	55	65
Розетка для электроинструмента	да	да	да
Мощность подключаемого электроинструмента, Вт	до 2000	до 2000	до 1000
Сливное отверстие с крышкой	да	да	да
Фильтр тонкой очистки (HEPA)	да	да	да
Возможность работы без мешка	да	да	да
Функция выдувания	да	да	да
Режим турбо	нет	нет	да
Напряжение, В / частота тока, Гц	220-240 / 50	220-240 / 50	220-240 / 50
Уровень шума, дБ	85	85	85
Степень защиты	IP24	IP24	IP24
Вес нетто, кг	5,6	4,7	12,5
Габариты в упаковке (ДхШхВ), мм	380x380x550	345x345x585	475x450x730

ОБЩИЙ ВИД ИЗДЕЛИЯ

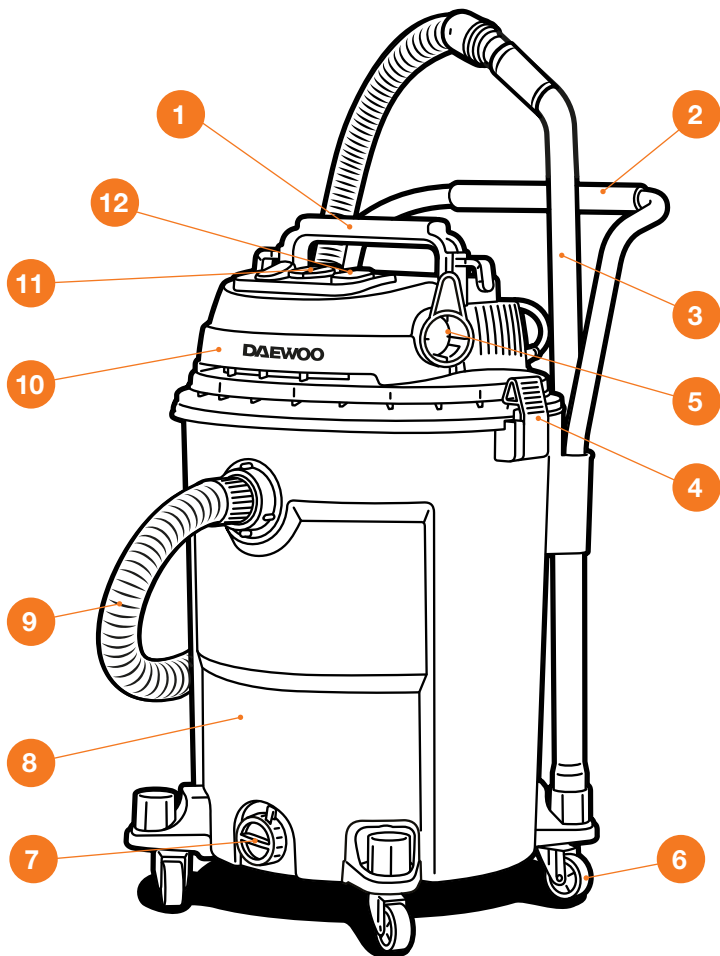


Рис. 2

- | | |
|---|--|
| 1. Ручка для переноски | 7. Сливная пробка |
| 2. Рукоятка (для DAVC 6025S) | 8. Корпус пылесоса |
| 3. Телескопическая штанга | 9. Всасывающий шланг |
| 4. Фиксатор | 10. Корпус электромотора |
| 5. Гнездо для подключения шланга на выдув | 11. Розетка для подключения электроинструмента |
| 6. Колесо | 12. Кнопка включения |

СБОРКА ИЗДЕЛИЯ

Перед началом сборки достаньте пылесос и все комплектующие из коробки и проверьте комплектность.

1. Вставьте колёса **1** в посадочные отверстия **2** и плотно прижмите их до упора (Рис. 3).

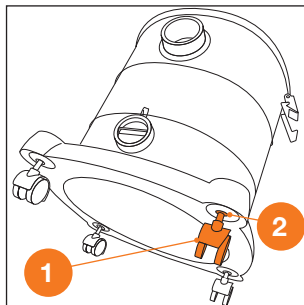


Рис. 3

2. Установите всасывающий шланг **1** в гнездо **2** и зафиксируйте его, повернув по часовой стрелке до щелчка. Подсоедините к шлангу телескопическую штангу или трубку и наденьте необходимую насадку (Рис. 4).

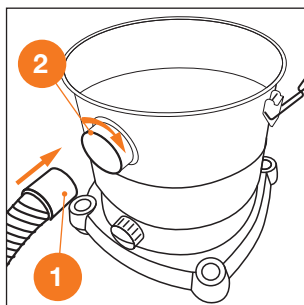


Рис. 4

3. Для сухой уборки установите пылесборник **1** внутри бака пылесоса **2**, а также установите **HEPA**-фильтр **3** на фильтрующий элемент и зафиксируйте его крышкой **4** повернув её по часовой стрелке (Рис. 5-7).

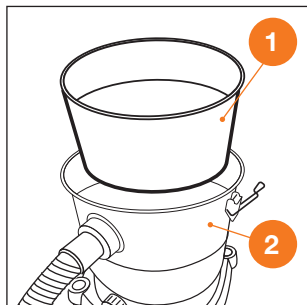


Рис. 5

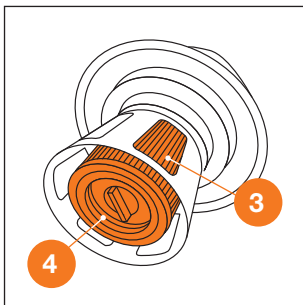


Рис. 6

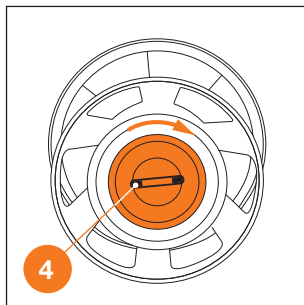


Рис. 7

4. Для влажной уборки установите только поролоновый фильтр **1** на фильтрующий элемент и зафиксируйте его крышкой **2** повернув её по часовой стрелке (Рис. 8-9).

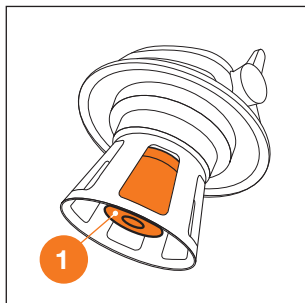


Рис. 8

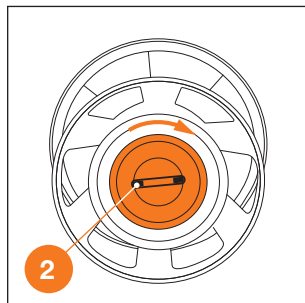


Рис. 9

5. Для уборки в режиме сбора золы (для **DAVC 2514S**) установите только **HEPA**-фильтр **1** на фильтрующий элемент и зафиксируйте его крышкой **2** повернув её по часовой стрелке (Рис. 10-11).

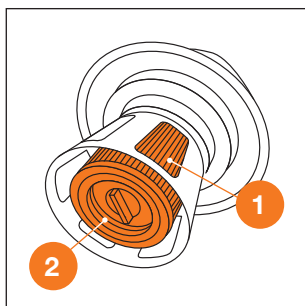


Рис. 10

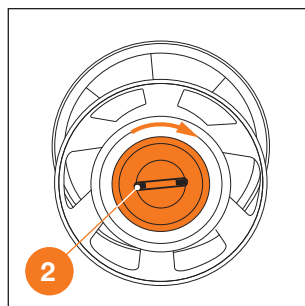


Рис. 11

6. Соедините крышку **1** и бак **2** с помощью фиксатора **3** (Рис. 12).

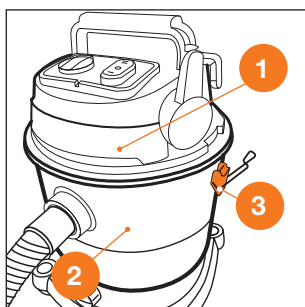


Рис. 12

7. На **DAVC 6025S** установите рукоятку **1** в специальные отверстия **2** на задней стороне корпуса пылесоса (Рис. 13).

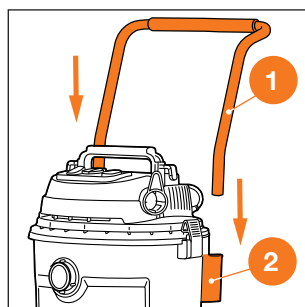


Рис. 13

ЭКСПЛУАТАЦИЯ ИЗДЕЛИЯ

ВКЛЮЧЕНИЕ И ВЫКЛЮЧЕНИЕ

1. Подключите пылесос к сети переменного напряжения 220 В.
2. Переведите переключатель **1** в положение «**ON**», пылесос включится (Рис. 14).
3. Для выключения пылесоса переведите переключатель в положение «**ENGINE**» (Рис. 14).
4. Режим турбо включается и выключается переключателем **3** (для **DAVC 6025S**) (Рис. 14.1).

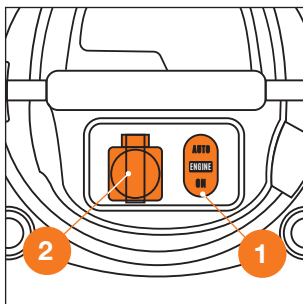


Рис. 14

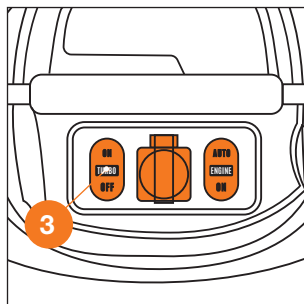


Рис. 14.1

ИСПОЛЬЗОВАНИЕ ПЫЛЕСОСА С ЭЛЕКТРОИНСТРУМЕНТОМ

Для удаления пыли и стружки, образующихся во время работы с электроинструментом, вставьте вилку инструмента в розетку **2**, расположенную на крышке пылесоса и переведите переключатель **1** в положение «**AUTO**». Двигатель пылесоса начнет работать через несколько секунд после пуска электроинструмента и отключится через несколько секунд после остановки электроинструмента (Рис. 15).

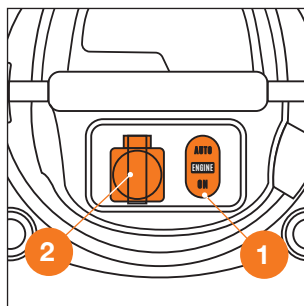


Рис. 15

УБОРКА В РЕЖИМЕ СБОРА ЗОЛЫ (ДЛЯ DAVC 2514 S)

Для удаления золы из каминов, банных печей и грилей установите **HEPA**-фильтр, а также металлический шланг и алюминиевую трубку. Включите пылесос, переведя переключатель в положение «**ON**» и начните уборку. Регулярно проверяйте состояние всасывающего шланга и трубки. Не допускайте засорения насадок мусором. Периодически проверяйте наполнение бака и опустошайте его.

СУХАЯ УБОРКА

После установки соответствующих фильтров, включите пылесос, переведя переключатель в положение «**ON**» и начните уборку. Регулярно проверяйте состояние всасывающего шланга и насадок. Не допускайте засорения насадок мусором. При сухой уборке в пылесос не должна всасываться влага. Периодически проверяйте наполнение пылесборника.

ВЛАЖНАЯ УБОРКА

После установки поролонового фильтра, включите пылесос, переведя переключатель в положение «**ON**» и начните уборку. Регулярно проверяйте состояние всасывающего шланга и насадок. Не допускайте засорения насадок мусором. При достижении в баке уровня воды выше допустимого, поплавковый предохранительный клапан перекрывает всасывающее отверстие (звук работающего пылесоса изменяется). Немедленно выключите пылесос, переведя переключатель в положение «**ENGINE**» и отключите от питающей сети. Подставьте поддон или другую емкость, открутите сливную пробку **1** и слейте воду. Разблокировав защёлки, снимите крышку, после чего очистите и просушите бак (Рис. 16).

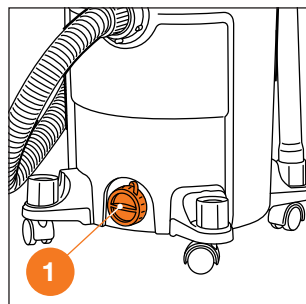


Рис. 16

РЕЖИМ ВЫДУВАНИЯ

Для продува щелей и углов и для очистки их от скопившейся пыли, вставьте всасывающий шланг **1** в гнездо **2** на крышке пылесоса и зафиксируйте его, повернув по часовой стрелке до щелчка (Рис. 17).

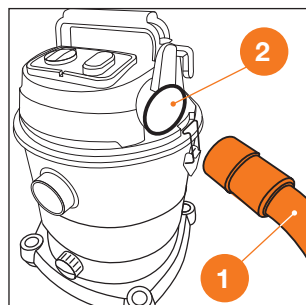


Рис. 17

ТЕХНИЧЕСКОЕ ОБСЛУЖИВАНИЕ

ВНИМАНИЕ!

Перед проведением любых работ на устройстве убедитесь, что оно отключено от источника питания. Выполняйте только те работы по техобслуживанию, которые описаны в руководстве по эксплуатации.

- Систематическая очистка пылесоса обеспечивает максимальную мощность всасывания.
- Корпус пылесоса очищайте от пыли и грязи влажной тряпкой, при этом вода не должна попадать во внутреннюю часть двигателя.
- После влажной уборки обязательно, очистите и высушите мусоросборный бак. Жидкость и мокрая грязь ускоряют развитие бактерий.
- Если использовался гофрированный фильтр, выньте его и очистите щеткой. Если требуется, замените фильтр новым. Используйте только оригинальные гофрированные фильтры.
- Тщательно очищайте и просушивайте поплавки и поролоновый фильтр, чтобы не образовывалась плесень.
- Если использовался пылесборник, замените его после заполнения.

ОЧИСТКА ПЫЛЕСОСА ПОСЛЕ ВЛАЖНОЙ УБОРКИ

- После завершения работы закачайте пылесосом 1 - 2 литра чистой воды, чтобы промыть телескопическую трубку и всасывающий шланг.
- Поднимите всасывающий шланг, чтобы слить оставшуюся в нем воду в бак.
- Слейте грязную воду из бака, открутив сливную пробку.
- Отсоедините всасывающий шланг, разблокируйте защелки с двух сторон корпуса и снимите крышку бака.
- Очистите и высушите бак.

УСТРАНЕНИЕ НЕИСПРАВНОСТЕЙ

Неисправность	Возможная причина	Устранение неисправности
Пылесос не запускается	Отсутствие напряжения	Проверить подключение электропитания
	Неправильно выбран режим работы	Выбрать верное положение выключателя
В крышку пылесоса поступает пыль	Поврежден или отсутствует фильтр	Заменить или установить фильтр
Пылесос не всасывает мусор	Заполнился мешок для пыли	Очистите мешок для пыли или замените на новый
	Фильтр загрязнен	Очистите или замените фильтр
	Шланг или насадки засорены	Очистите насадку и шланг

ХРАНИЕ И ТРАНСПОРТИРОВКА

ХРАНИЕ

- Храните пылесос в сухом месте при температуре от +5°C до +30°C.
- Помещение для хранения не должно быть пыльным.
- Кроме того, устройство следует хранить в недоступном для детей месте.
- Возможные неисправности на устройстве следует устранять перед установкой пылесоса на хранение, чтобы он всегда находился в состоянии готовности к эксплуатации.

ТРАНСПОРТИРОВКА

- Устройство должно транспортироваться в положении, указанном на коробке.
- При погрузочно-разгрузочных работах не допускается подвергать устройство ударным нагрузкам.
- Устройство должно быть надежно закреплено, что бы не допускать его перемещения внутри транспортного средства.

СРОК СЛУЖБЫ И УТИЛИЗАЦИЯ УСТРОЙСТВА

СРОК СЛУЖБЫ

При выполнении всех требований настоящего руководства по эксплуатации, срок службы изделия составляет **5 лет**.

УТИЛИЗАЦИЯ УСТРОЙСТВА

- Устройство, руководство по эксплуатации, и все комплектующие детали следует хранить на протяжении всего срока эксплуатации. Должен быть обеспечен свободный доступ ко всем деталям и всей необходимой информации для всех пользователей устройства.
- Данное устройство и комплектующие узлы изготовлены из безопасных для окружающей среды и здоровья человека материалов и веществ.
- Тем не менее, для предотвращения негативного воздействия на окружающую среду, по окончании использования устройства, либо по истечению срока его службы, или его непригодности к дальнейшей эксплуатации, устройство подлежит сдаче в приемные пункты по переработке металлолома и пластмасс.
- Утилизация устройства и комплектующих узлов заключается в его полной разборке и последующей сортировке по видам материалов и веществ, для последующей переплавки или использования для вторичной переработки.
- По истечению срока службы, устройство должно быть утилизировано в соответствии с нормами, правилами и способами, действующими в месте утилизации бытовых приборов.
- Утилизация устройства должна быть произведена без нанесения экологического ущерба окружающей среде, в соответствии с нормами и правилами, действующими на территории Таможенного союза.
- Технические жидкости (топливо, масло) необходимо утилизировать отдельно, в соответствии с нормами утилизации отработанных нефтепродуктов, действующими в месте утилизации.
- Не выливайте отработанное масло в канализацию или на землю. Отработанное масло должно сливаться в специальные емкости и отправляться в пункты сбора и переработки отработанных масел.

ГАРАНТИЙНЫЕ ОБЯЗАТЕЛЬСТВА

Основной гарантийный срок на изделие составляет **12 месяцев** со дня продажи. В течение гарантийного срока устраняются бесплатно неисправности, возникшие из-за применения некачественного материала при производстве и дефекты сборки, допущенные по вине производителя. Гарантия вступает в силу только при правильном заполнении гарантийного талона. Изделие принимается в ремонт в чистом виде и полной комплектности.

ДОПОЛНИТЕЛЬНАЯ ГАРАНТИЯ XXL

Производитель предоставляет Дополнительную гарантию - **24 месяца** на изделие с даты окончания основного гарантийного срока.

Программа гарантии **DAEWOO XXL** позволяет расширить срок бесплатного гарантийного обслуживания при соблюдении следующих условий:



1 Убедитесь, что продавец заполнил гарантийный талон и указал дату продажи



2 Не позднее 30 дней с момента покупки зайдите на официальный сайт DAEWOO Power Products



3 Заполните простую форму и активируйте серийный номер изделия



4 Получите Сертификат на расширенное гарантийное обслуживание DAEWOO XXL на свой электронный адрес



5 Регулярно проходите техническое обслуживание в любом авторизованном сервисном центре*



6 Соблюдайте все требования и рекомендации по эксплуатации изделия, указанных в Руководстве пользователя

*при прохождении планового технического обслуживания (далее «ТО») в авторизованном сервисном центре необходимо получить соответствующую отметку в гарантийном талоне. График ТО и перечень работ указаны в Руководстве пользователя каждого Изделия, а также на веб-сайте в сети Интернет по адресу: www.daewoo-power.ru

При невыполнении любого из выше указанных требований считается, что Дополнительная гарантия не установлена. Дополнительная гарантия не распространяется на отдельные детали, комплектующие, расходные материалы, дефекты и случаи, на которые не установлен основной гарантийный период.

УСЛОВИЯ ПРЕДОСТАВЛЕНИЯ ГАРАНТИИ

Гарантийные обязательства распространяются только на производственные дефекты.

Большинство изделий требуют определенного ухода и регулярного ТО. Порядок прохождения ТО указан в руководстве по эксплуатации для каждого изделия. ТО должно проводиться только специалистами авторизованных сервисных центров с соответствующей отметкой в гарантийном талоне. В случае не своевременного выполнения ТО, если это явилось причиной возникновения неисправностей (дефектов) каких-либо узлов и агрегатов изделия, покупатель полностью теряет право на дополнительную гарантию.

ТО продукции не является гарантийным обязательством изготовителя (продавца) и оплачивается потребителем по расценкам авторизованного сервисного центра.

На все изделия установлен ограниченный срок службы, указанный в руководстве по эксплуатации каждого изделия. По истечении установленного срока службы изготовитель не несет ответственности за безопасное использование изделия.

Информация о технически сложных товарах. Пункт 3 Перечня технических сложных товаров, утвержденного Постановлением Правительства РФ от 10.11.2011 г. №924 включает тракторы, мотоблоки, мотокультиваторы, машины и оборудование для сельского хозяйства с двигателем внутреннего сгорания (с электродвигателем). Согласно разъяснению Минпромторга России (письмо от 10.04.2012 г. № 08-693), к указанным машинам и оборудованию относятся: мотококосы, триммеры, кусторезы, газокосилки, косилки для высокой травы, генераторы (бензиновые и дизельные), мотопомпы, электронасосы, бензопилы и электропилы, мойки высокого давления, дизельные (электрические и газовые) нагреватели, снегоочистители роторные, малогабаритные машины для уборки снега.

В случае несвоевременного извещения о выявленных неисправностях, продавец, импортер или уполномоченная организация вправе отказать полностью или частично от удовлетворения предъявляемых претензий (ст. 483 ГК РФ).

Гарантия исключает действия обстоятельств непреодолимой силы, находящиеся вне контроля производителя.

Заводской брак определяется экспертной комиссией авторизованного сервисного центра.

ГАРАНТИЯ НЕ РАСПРОСТРАНЯЕТСЯ

- На механические повреждения (трещины, сколы и т.д.) и повреждения, вызванные воздействием агрессивных сред, загрязнением, попаданием инородных предметов внутрь изделия и вентиляционные решетки, а также на повреждения, наступившие вследствие неправильного хранения (коррозия металлических частей);
- На неисправности, вызванные засорением топливной или охлаждающей систем;
- На неисправности, возникшие вследствие перегрузки изделия или неправильной эксплуатации, применения изделия не по назначению, а также при нестабильности параметров электросети, превышающих нормы, установленные ГОСТ Р 54149-2010. Безусловными признаками перегрузки изделия являются оплавление или изменение цвета деталей вследствие воздействия высокой температуры, одновременный выход из строя двух и более узлов, задиры на поверхностях цилиндра или поршня, разрушение поршневых колец, штатных вкладышей. Также гарантийные обязательства не распространяются на выход из строя автоматического регулятора напряжения электрогенераторов вследствие неправильной эксплуатации;
- На быстроизнашиваемые части (угольные щетки, ремни, резиновые уплотнители, сальники, амортизаторы, пружины сцепления, свечи зажигания, глушители, форсунки, шкивы, направляющие ролики, тросы, ручные стартеры, зажимные патроны, цанги, съемные аккумуляторы, фильтрующие элементы, смазку, сменные приспособления, оснастку, ножи, буры и т.п.) и предохранительные элементы (плавкие предохранители, срезные болты, латунные шестерни, торсионные пружины, демпферные валы и т.п.);
- На профилактику, обслуживание изделия (чистка, промывка, смазка и т.п.), установку и настройку изделия;
- На электрические кабели с механическими и термическими повреждениями;
- На изделие, вскрывшееся или отремонтированное вне авторизованного сервисного центра. Признаками вскрытия изделия вне авторизованного сервисного центра являются, в том числе заломы шлицевых частей крепежных элементов;
- В случае эксплуатации изделия с признаками неисправности (повышенный шум, вибрация, потеря мощности, снижение оборотов, запах гари);
- На неисправности, возникшие при использовании изделия для нужд, связанных с осуществлением предпринимательской деятельности, сдачи в аренду, эксплуатацией более 50 ч/мес;
- В случае естественного износа изделия, износа трущихся частей (выработка ресурса);
- В случае, если гарантийный талон не заполнен или отсутствует печать (штамп) Продавца;
- При отсутствии подписи владельца на гарантийном талоне.
- При оплавлении впускных или выпускных клапанов, следах перегрева или абразивном износе манжет высокого давления.

Телефон службы технической поддержки DAEWOO 8-800-301-10-12

www.daewoo-power.ru

A series of horizontal dotted lines for writing, spanning the width of the page.

Power your skills



DAEWOO
POWER PRODUCTS

Manufactured under license of **DAEWOO** International Corporation, Korea

WWW.DAEWOO-POWER.RU

1